

【11】證書號數：M433041

【45】公告日：中華民國 101 (2012) 年 07 月 01 日

【51】Int. Cl. : H04R5/033 (2006.01)

新型

全 2 頁

【54】名稱：藍芽耳機

【21】申請案號：101202790

【22】申請日：中華民國 101 (2012) 年 02 月 16 日

【72】創作人：蔡獻堂 (TW) TSAI, SIEN TANG；郭建明 (TW) GUO, GEN MING；高郁豪 (TW) KAO, YU HAO

【71】申請人：南臺科技大學

SOUTHERN TAIWAN UNIVERSITY

臺南市永康區南台街 1 號

【74】代理人：劉建忠

[57]申請專利範圍

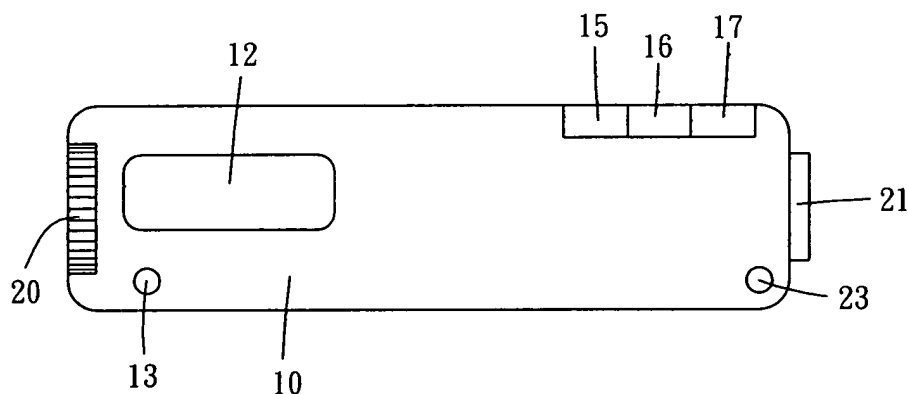
1. 一種藍芽耳機，係具有一耳機本體，耳機本體設有一耳掛、一拍照鈕、一錄音鈕及一相機鏡頭，耳機本體頂端設有一具伸縮鈕的 USB 介面插槽，耳機本體底端具有一收音孔，耳機本體內部具有一收發模組及一微處理器，其中，拍照鈕、錄音鈕、相機鏡頭、USB 介面插槽、收音孔及收發模組分別與微處理器連接。
2. 如申請專利範圍第 1 項所述之藍芽耳機，其中，該耳機本體底端具有一貫穿耳機本體之吊飾孔者。
3. 如申請專利範圍第 1 項所述之藍芽耳機，其中，該耳機本體一側設有一與微處理器連接之藍芽連結顯示燈、WIFI 連結顯示燈及電源指示燈者。
4. 如申請專利範圍第 1 項所述之藍芽耳機，其中，該收發模組係藉由 WIFI 傳輸資訊者。

圖式簡單說明

第一圖所示係本創作實施例前視圖

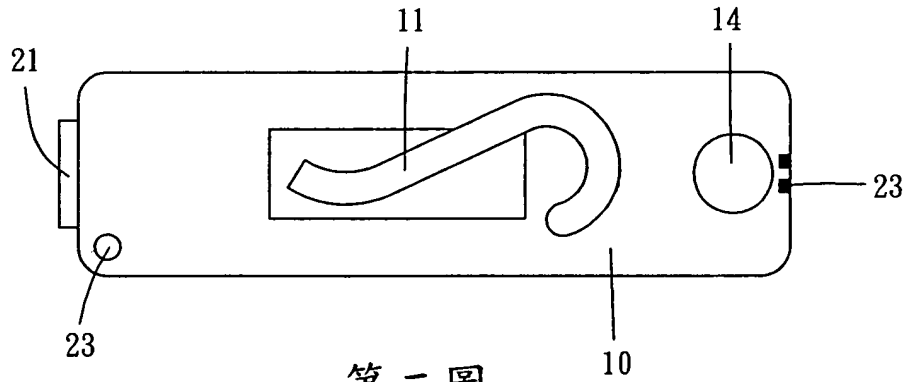
第二圖所示係本創作實施例後視圖

第三圖所示係本創作實施例電路方塊示意圖

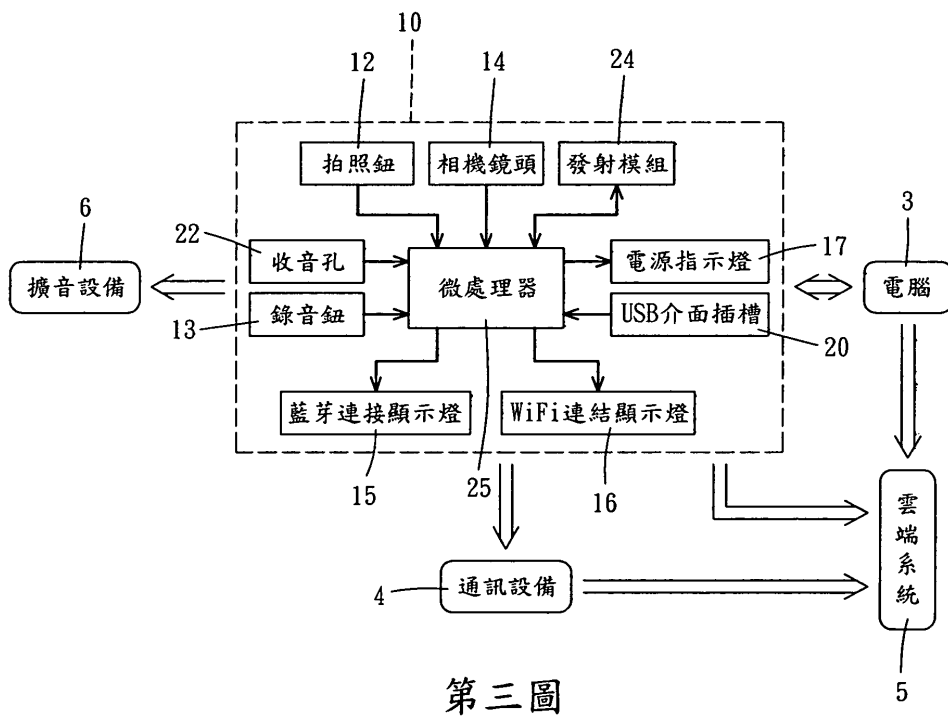


第一圖

(2)



第二圖



第三圖