

【11】證書號數：M490243

【45】公告日：中華民國 103 (2014) 年 11 月 21 日

【51】Int. Cl.： A45C11/00 (2006.01)

新型

全 13 頁

【54】名稱：具太陽能充電的手機保護套

【21】申請案號：103215882 【22】申請日：中華民國 103 (2014) 年 09 月 05 日

【72】新型創作人：李孝貽 (TW)；黃榮杉 (TW)；毛智仁 (TW)；馬心怡 (TW)

【71】申請人：國立高雄應用科技大學
高雄市三民區建工路 415 號

【74】代理人：林景郁

[57]申請專利範圍

1. 一種具太陽能充電的手機保護套，其包含：一座體，其具有相對的第一表面與第二表面，並於第一表面的角隅處設置護角；一蓋體，其係連接該座體，該蓋體具有相對的第三表面與第四表面，於該蓋體翻折蓋於該座體時，該蓋體的第三表面面向該座體的第一表面；以及至少一太陽能板，其係設於第二表面、第三表面或第四表面。
2. 如請求項 1 所述之具太陽能充電的手機保護套，其中，該蓋體上設置一電源輸出孔。
3. 如請求項 1 所述之具太陽能充電的手機保護套，其中，該手機保護套包含一充電器，該充電器設於該座體底緣處，以及該充電器電性連接所述太陽能板。
4. 如請求項 1 所述之具太陽能充電的手機保護套，其中，該手機保護套包含一充電器，該充電器設於該蓋體，以及該充電器電性連接所述太陽能板，以及該蓋體上設有一電源輸出孔。
5. 如請求項 1 所述之具太陽能充電的手機保護套，其中，該手機保護套包含一充電器，該充電器一體成形於其中一太陽能板的背面。
6. 如請求項 1 至 4 中任一項所述之具太陽能充電的手機保護套，其中，提供所述太陽能板設置的第二表面、第三表面或第四表面上設置一容置凹部，並於容置凹部上設置組接孔，所述太陽能板的背面設置插接夾，插接夾伸入對應的組接孔。
7. 如請求項 5 所述之具太陽能充電的手機保護套，其中，提供所述太陽能板設置的第二表面、第三表面或第四表面上設置一容置凹部，並於容置凹部上設置組接孔，所述太陽能板的背面設置插接夾，插接夾伸入對應的組接孔，該容置凹部上設置一裝配部，所述充電器伸入該裝配部。
8. 如請求項 5 所述之具太陽能充電的手機保護套，其中，提供所述太陽能板設置的第二表面、第三表面或第四表面上設置一容置凹部，並於容置凹部上設置組接孔，所述太陽能板的背面設置插接夾，插接夾伸入對應的組接孔，該容置凹部上設置一鏤空的裝配部，所述充電器伸入該裝配部。

圖式簡單說明

圖 1：為本創作具太陽能充電的手機保護套之第一較佳實施例之立體外觀分解示意圖。圖 2：為本創作具太陽能充電的手機保護套之第一較佳實施例之後視平面示意圖。圖 3：為本創作具太陽能充電的手機保護套之第一較佳實施例之充電狀態示意圖。圖 4：為本創作具太陽能充電的手機保護套之第二較佳實施例之前視平面示意圖。圖 5：為本創作具太陽能充電的手機保護套之第三較佳實施例之前視平面示意圖。圖 6：為本創作具太陽能充電的手機保護套之第三較佳實施例之充電狀態示意圖。圖 7：為本創作具太陽能充電的手機保護套之第四

(2)

較佳實施例之套體外觀立體示意圖。圖 8：為本創作具太陽能充電的手機保護套之第四較佳實施例之太陽能板外觀立體示意圖。圖 9：為本創作具太陽能充電的手機保護套之第四較佳實施例之組合前視示意圖。圖 10：為本創作具太陽能充電的手機保護套之第五較佳實施例之套體前視平面示意圖。圖 11：為本創作具太陽能充電的手機保護套之第五較佳實施例之組合前視平面示意圖。圖 12：為本創作具太陽能充電的手機保護套之第五較佳實施例之組合後視平面示意圖。

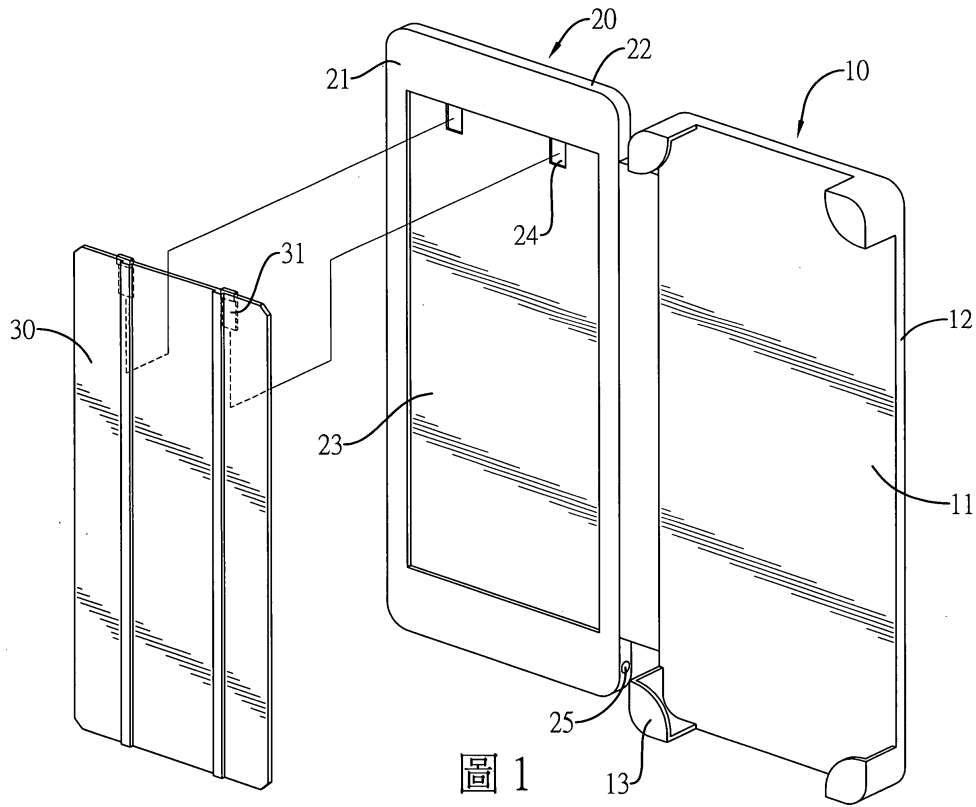


圖 1

(3)

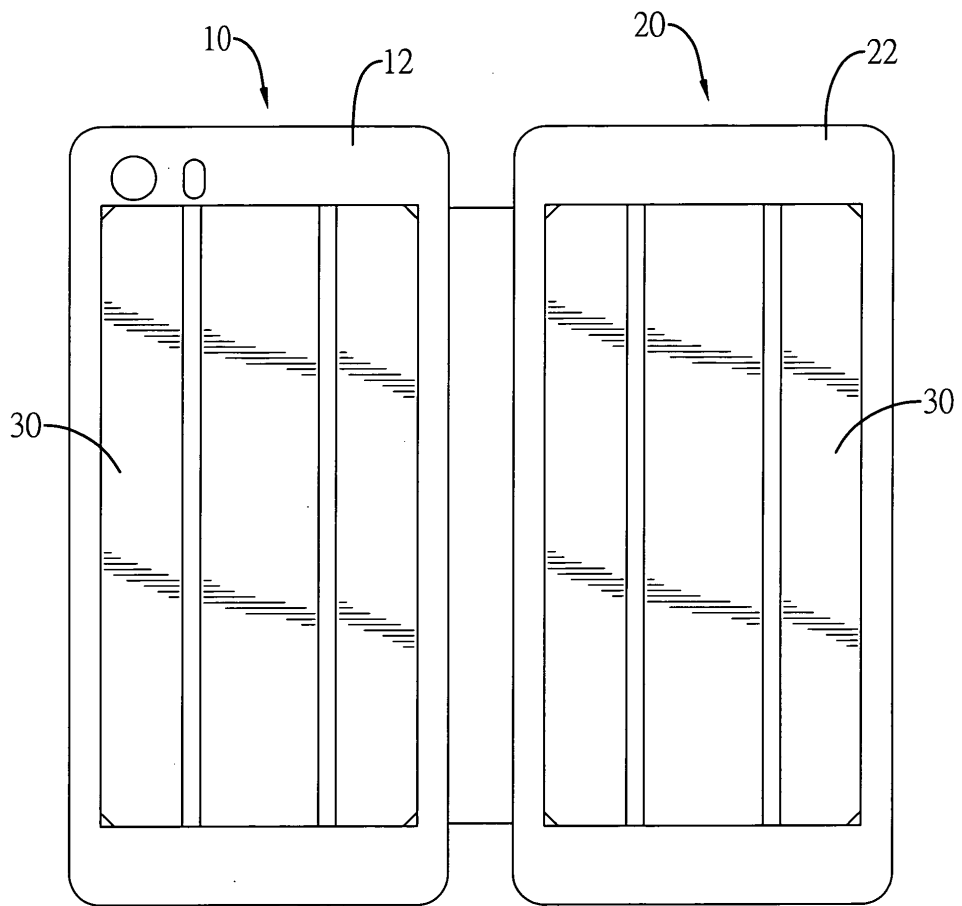


圖 2

(4)

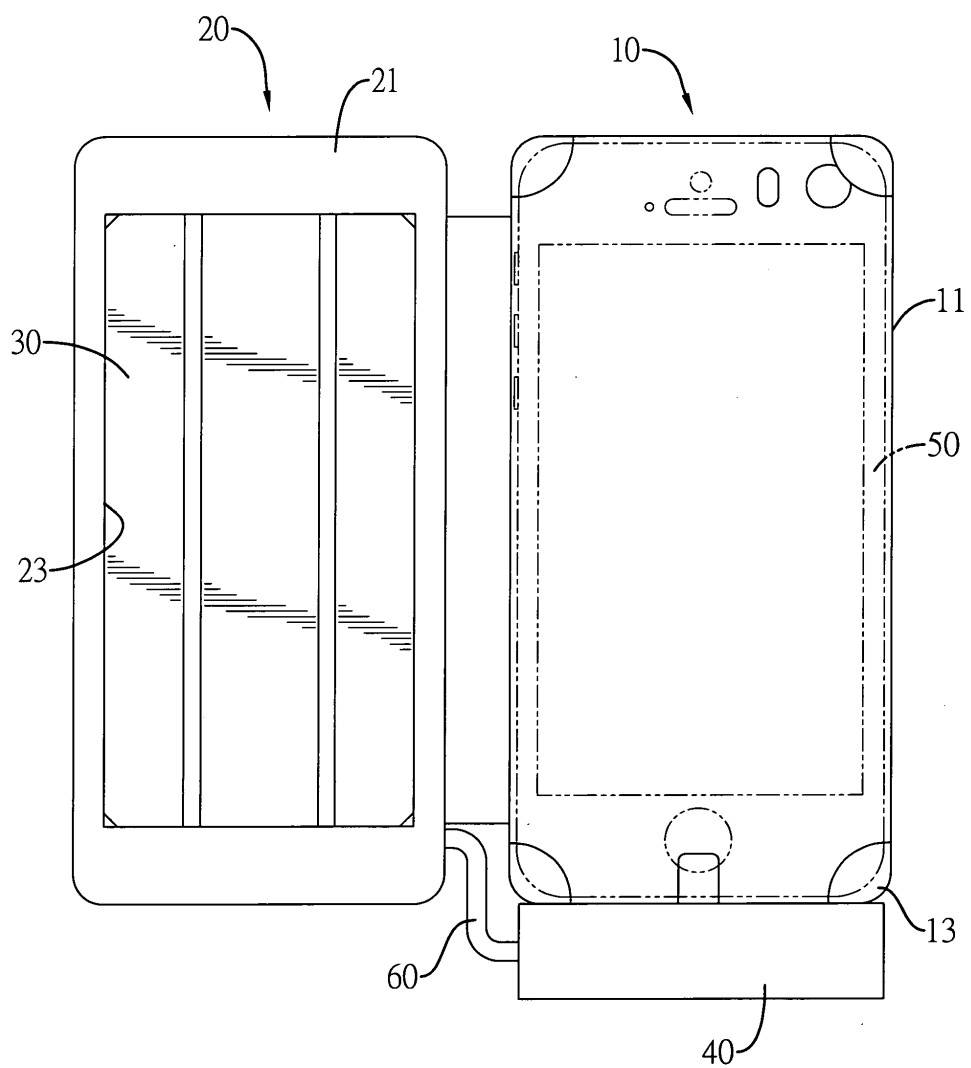


圖 3

(5)

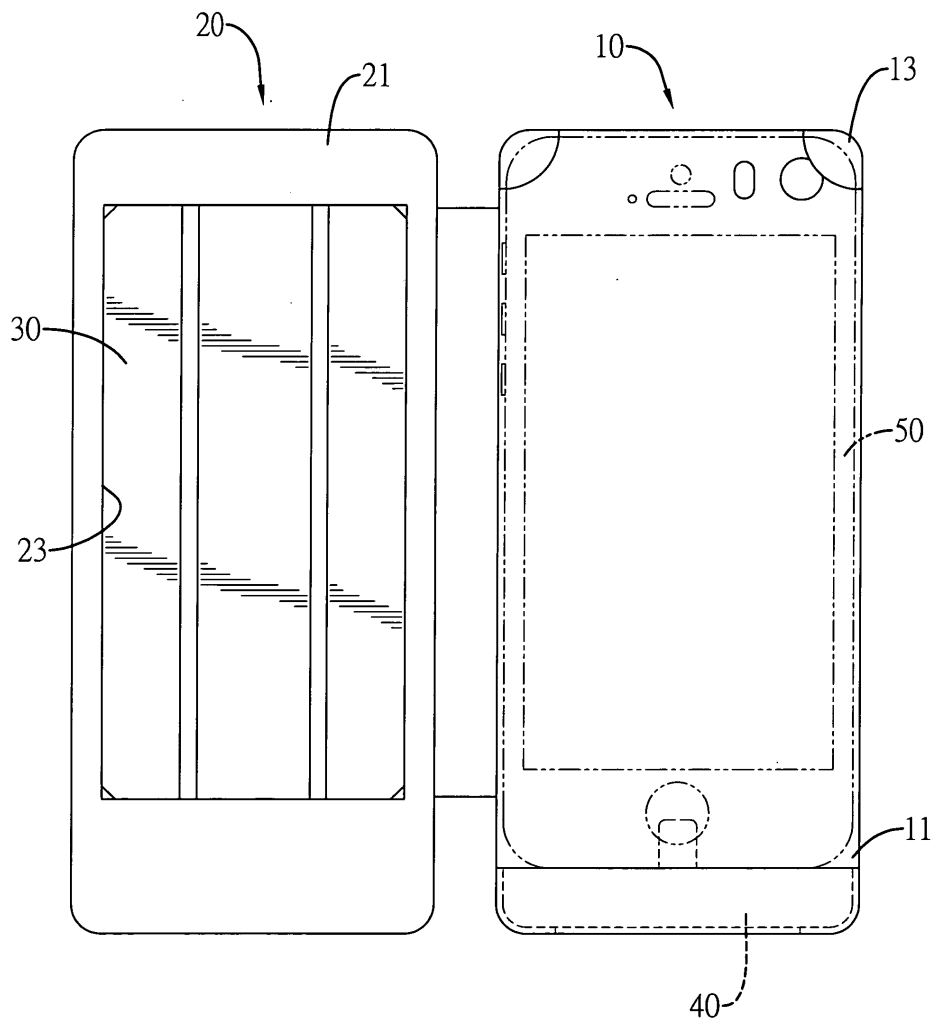


圖 4

(6)

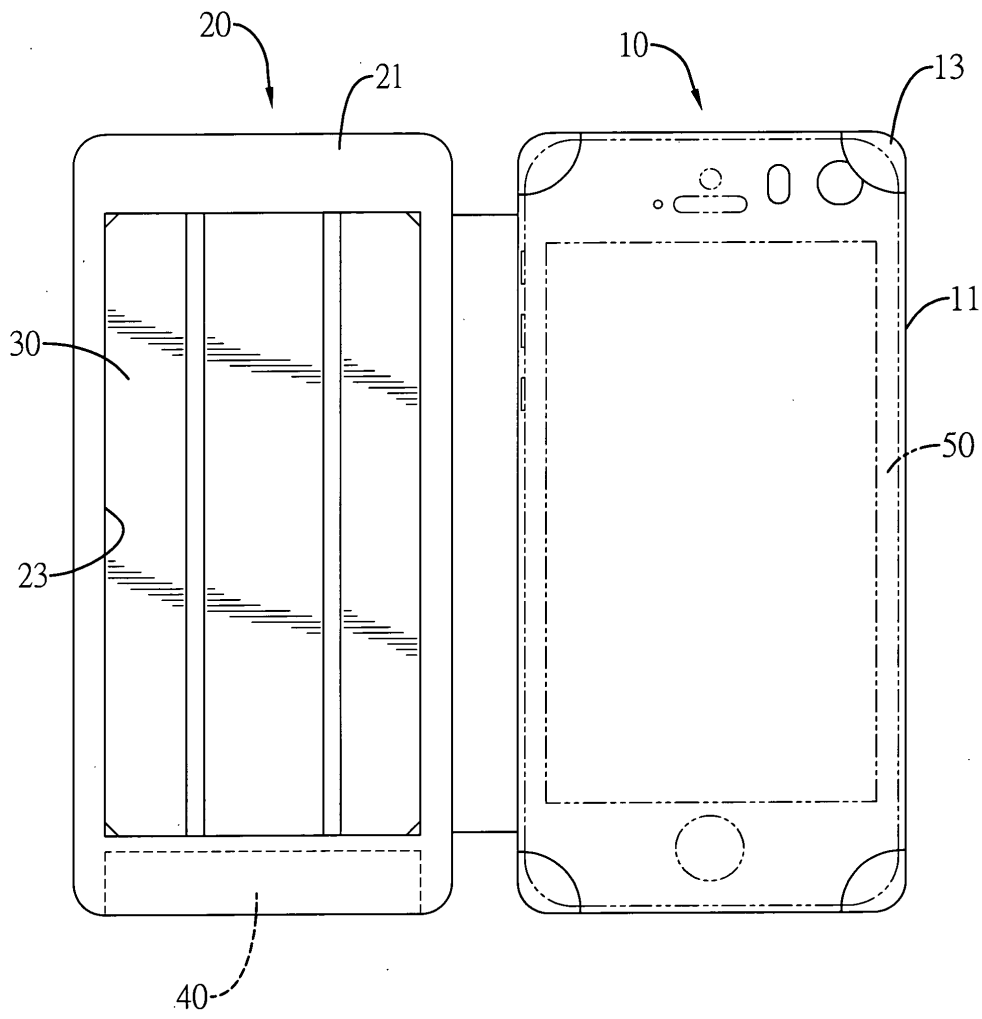


圖 5

(7)

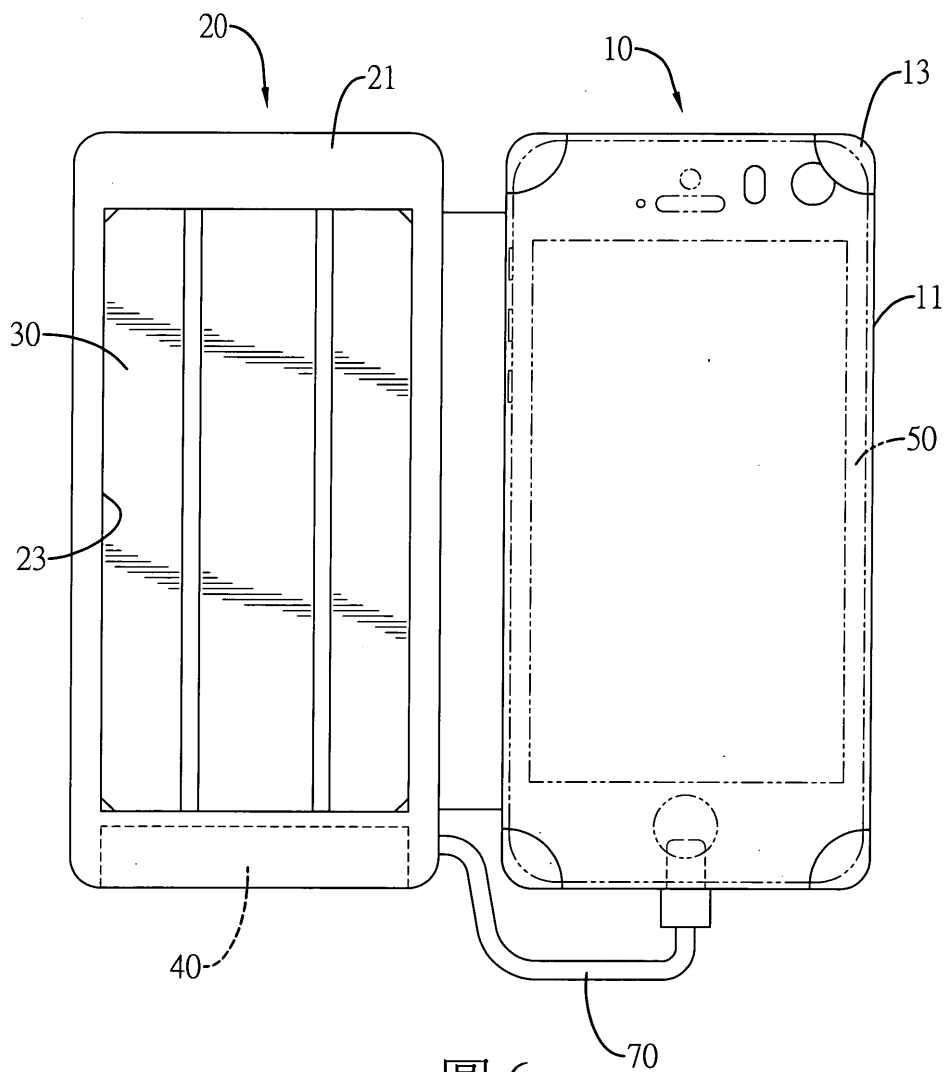


圖 6

(8)

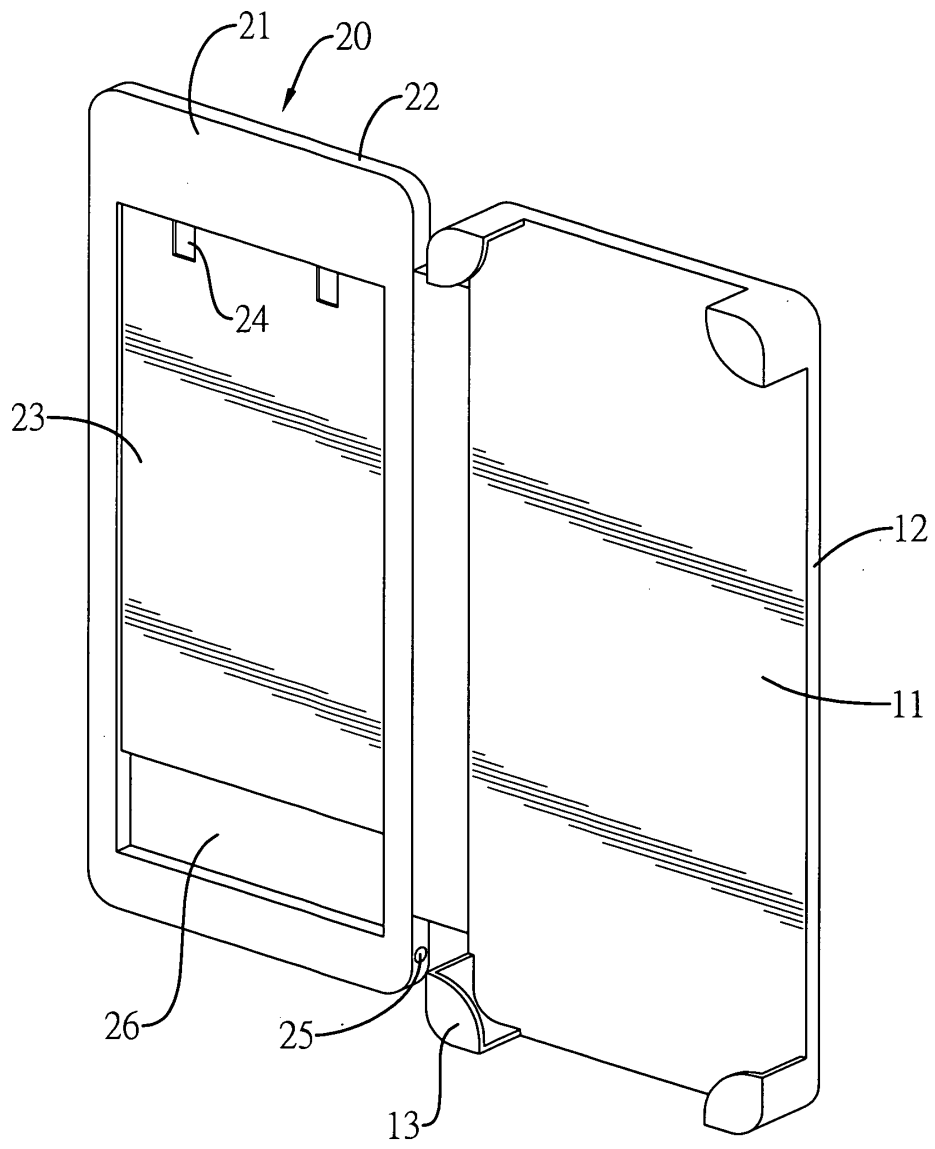


圖 7

(9)

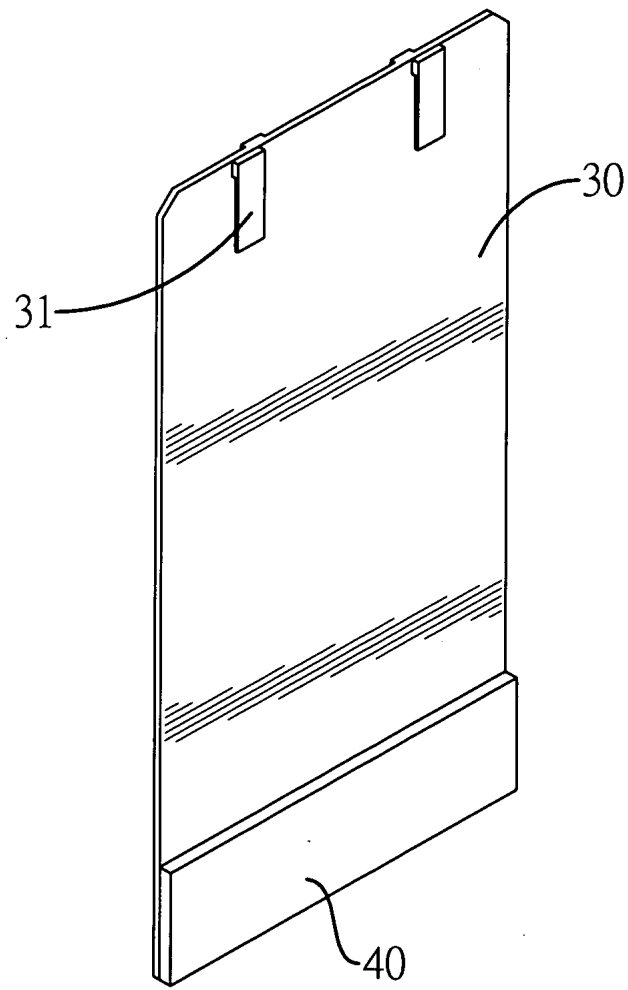


圖 8

(10)

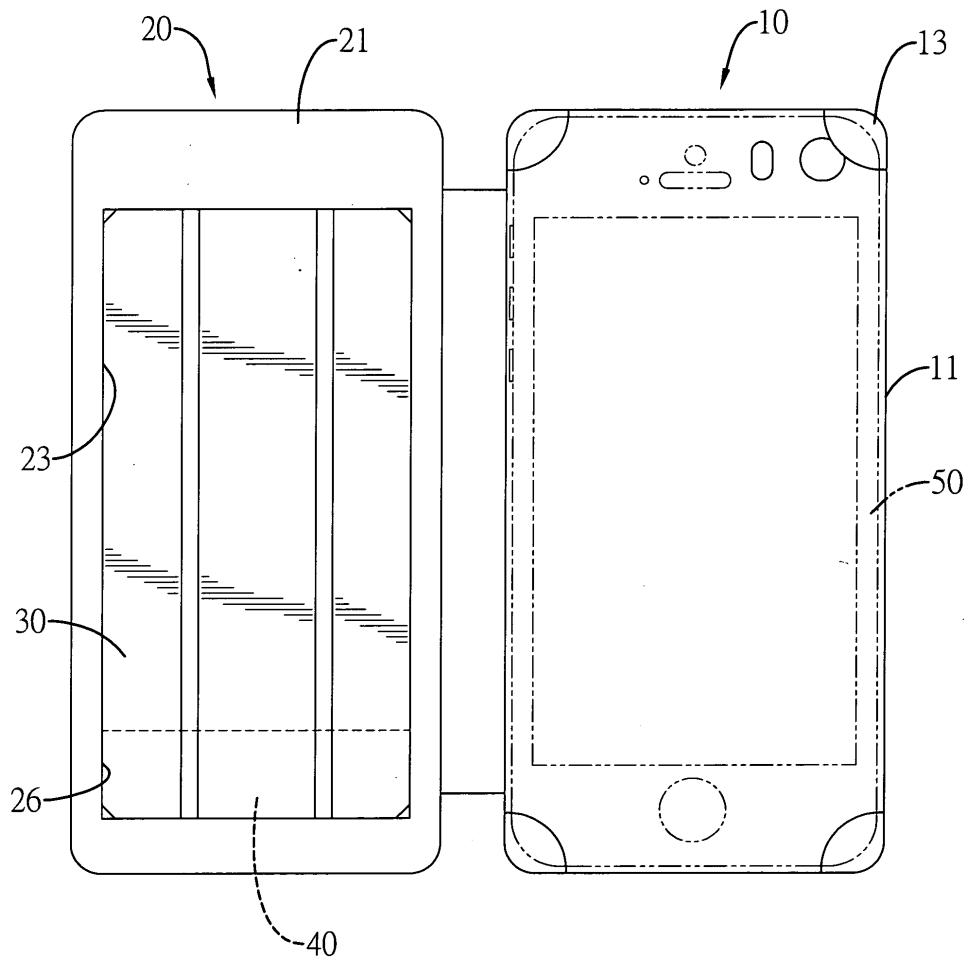


圖 9

(11)

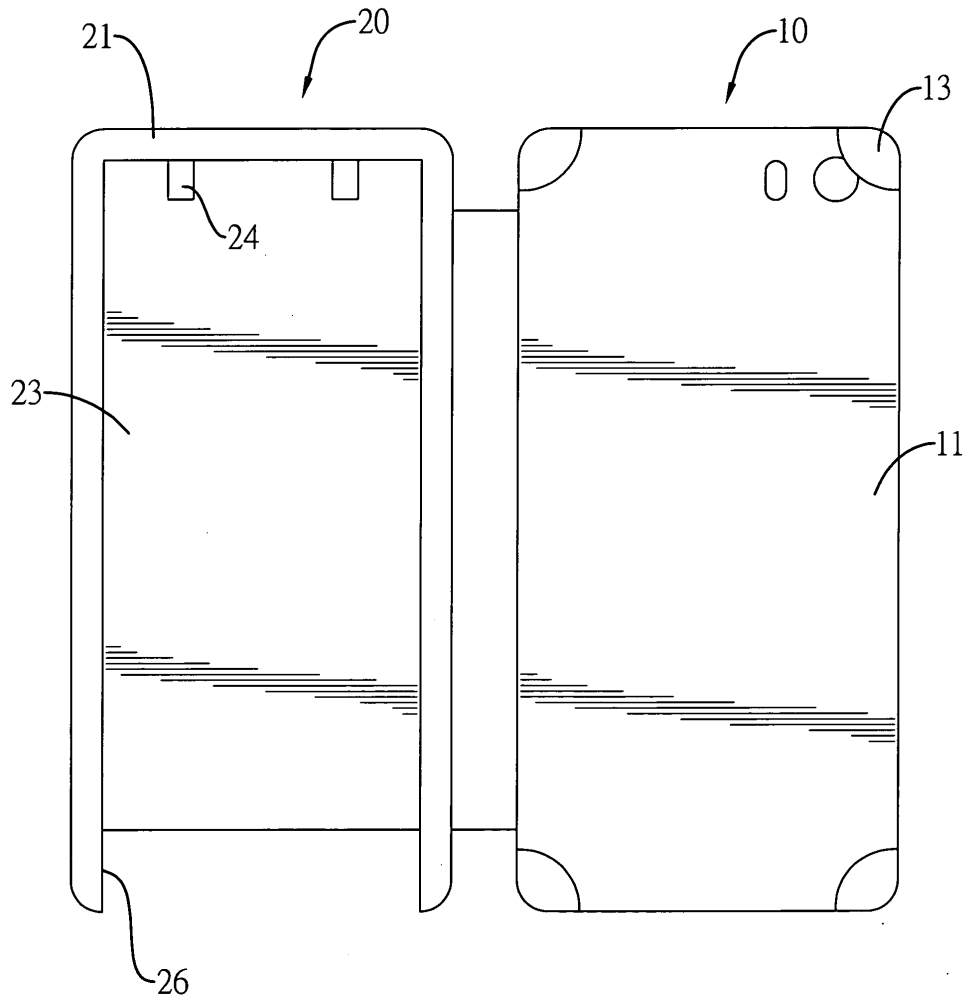


圖 10

(12)

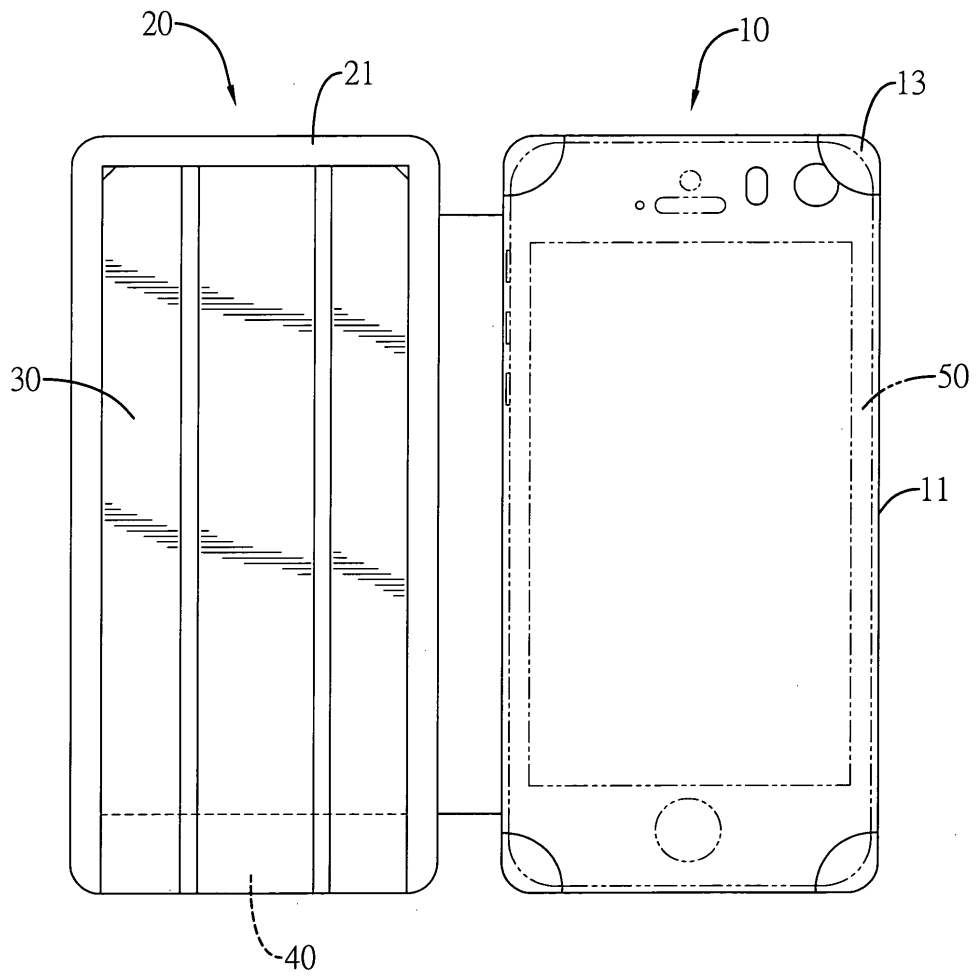


圖 11

(13)

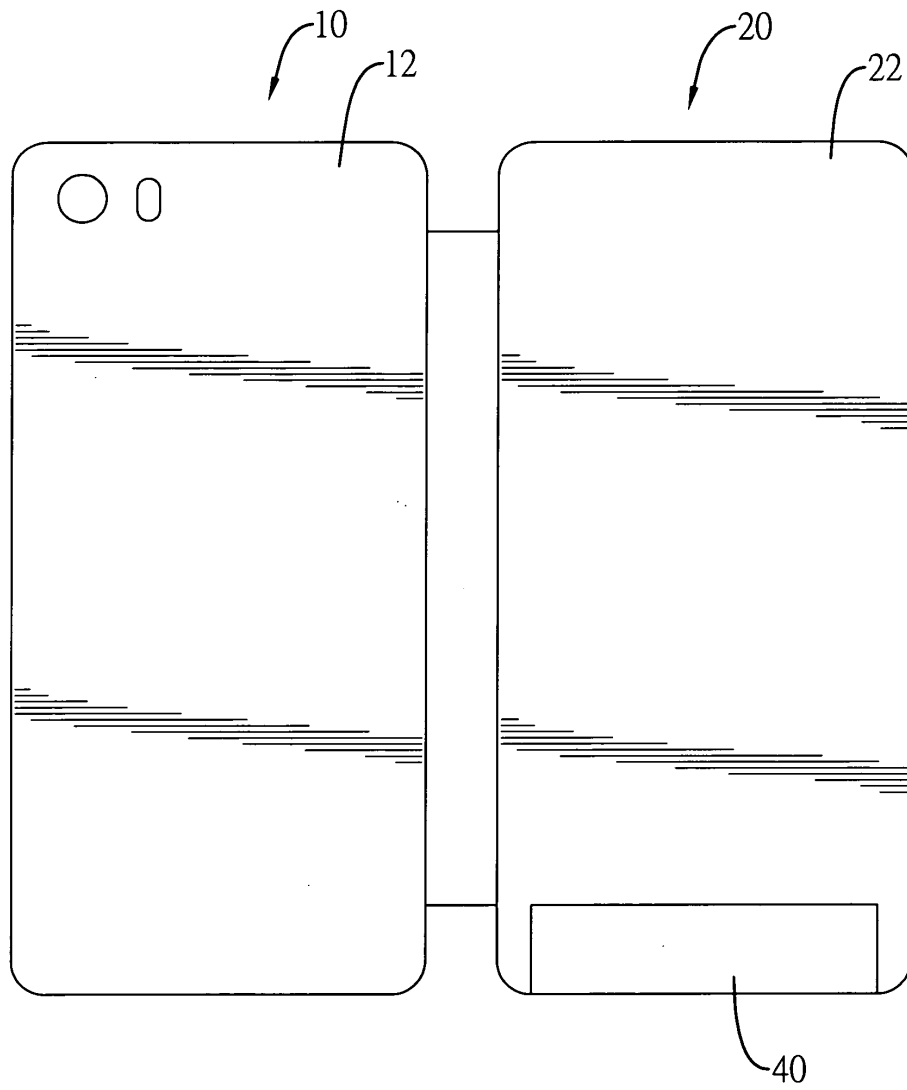


圖 12