

【11】證書號數：M432912

【45】公告日：中華民國 101 (2012) 年 07 月 01 日

【51】Int. Cl. : G11C7/00 (2006.01)

新型

全 4 頁

---

【54】名稱：具收納功能之隨身碟

【21】申請案號：101202788

【22】申請日：中華民國 101 (2012) 年 02 月 16 日

【72】創作人：陳垂呈 (TW) CHEN, CHUI CHENG；郭建明 (TW) GUO, GEN MING；施惟詠 (TW) SHI, WEI YONG

【71】申請人：南臺科技大學

SOUTHERN TAIWAN UNIVERSITY

臺南市永康區南台街 1 號

【74】代理人：劉建忠

[57]申請專利範圍

1. 一種具收納功能之隨身碟，係由一隨身碟本體及一外蓋所組成，隨身碟本體頂端具有一 USB 介面插頭，底端具有一凹槽，表面具有一容槽，容槽上方搭設有一橫推式蓋體。
2. 如申請專利範圍第 1 項所述之具收納功能之隨身碟，其中，該容槽係可容入一 SD 卡者。
3. 如申請專利範圍第 1 項所述之具收納功能之隨身碟，其中，隨身碟本體內設有一磁鐵，且另一隨身碟本體內設有一磁吸體，令兩隨身碟本體能相互磁吸者。
4. 如申請專利範圍第 3 項所述之具收納功能之隨身碟，其中，該磁吸體係為磁鐵者。
5. 如申請專利範圍第 3 項所述之具收納功能之隨身碟，其中，該磁吸體係可被磁鐵磁吸之金屬者。

圖式簡單說明

第一圖所示係本創作第一實施例組合示意圖

第二圖所示係本創作第一實施例分解示意圖

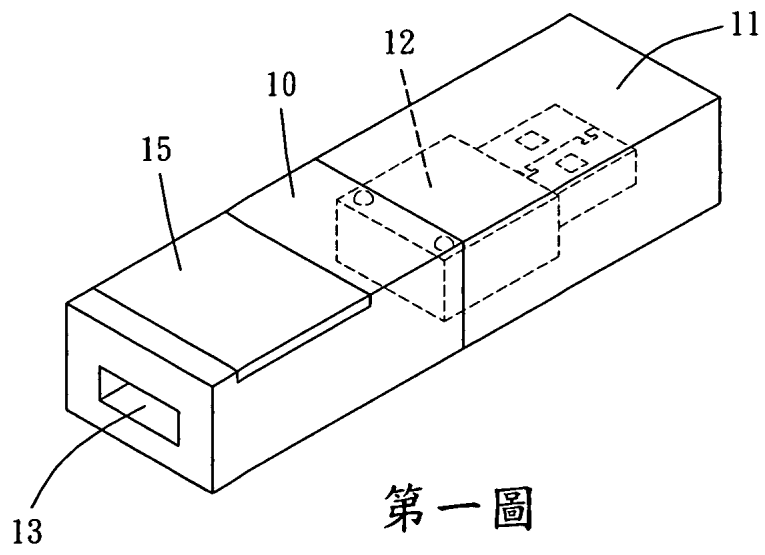
第三圖所示係本創作第二實施例使用示意圖(一)

第四圖所示係本創作第二實施例使用示意圖(二)

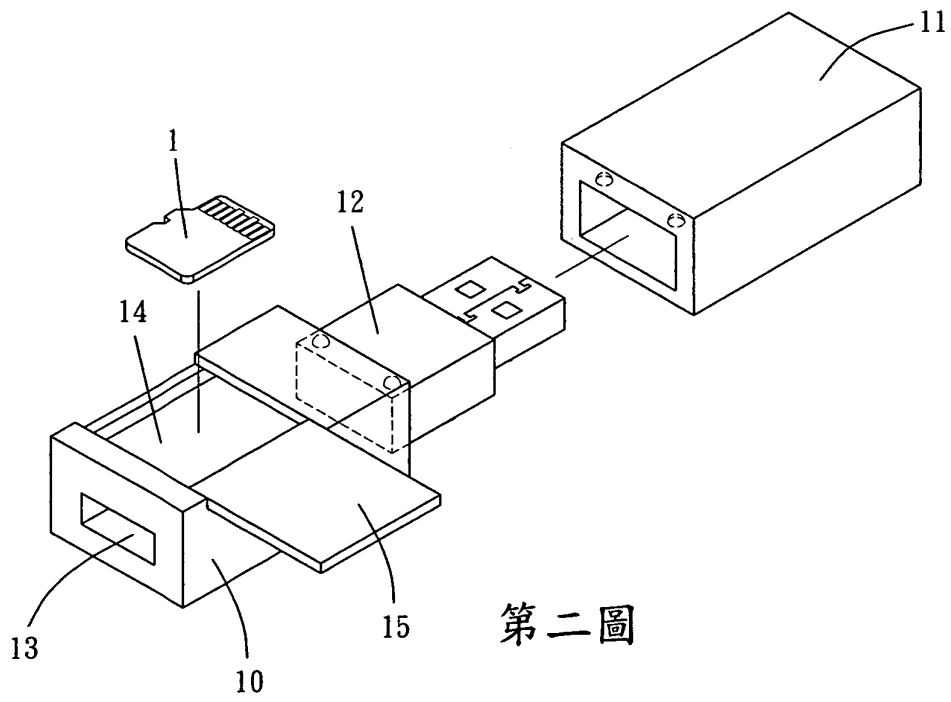
第五圖所示係本創作第三實施例使用示意圖

第六圖所示係本創作第一實施例使用示意圖

(2)

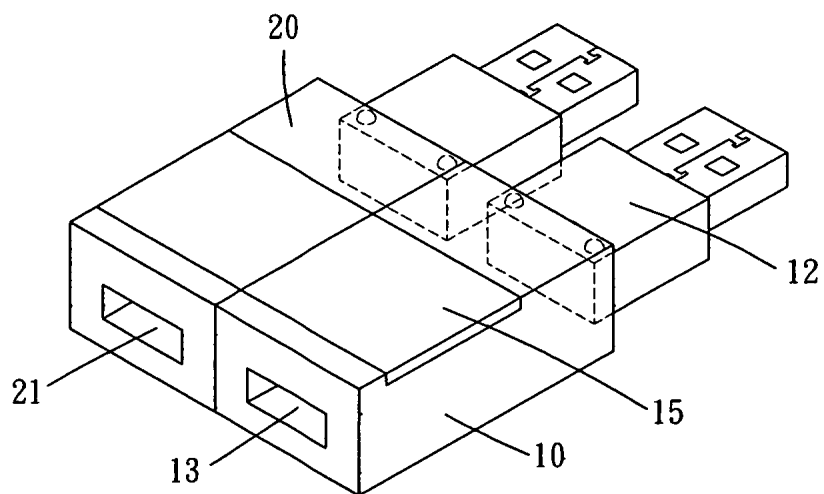


第一圖

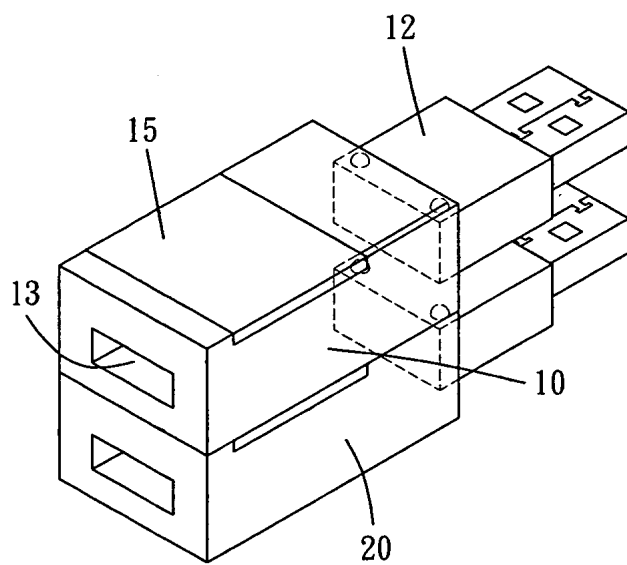


第二圖

(3)

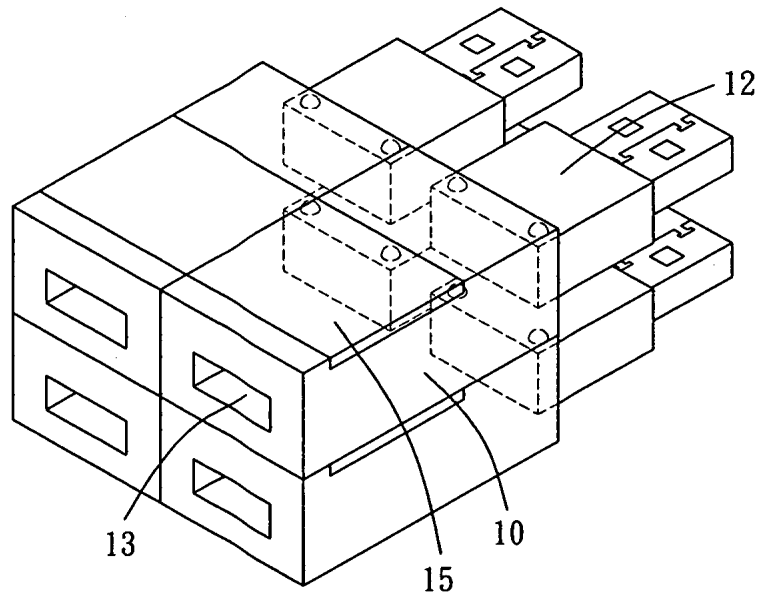


第三圖

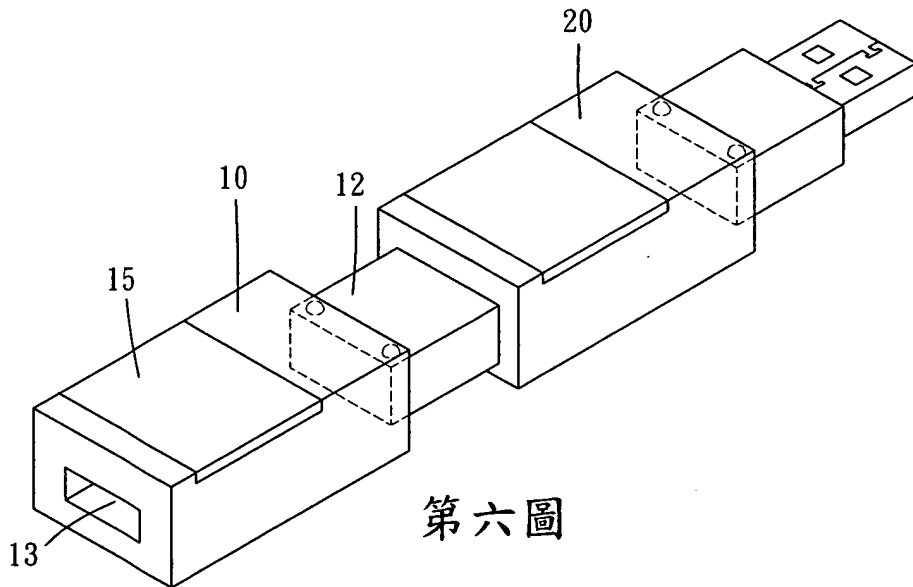


第四圖

(4)



第五圖



第六圖