

【11】證書號數：M433876

【45】公告日：中華民國 101 (2012) 年 07 月 21 日

【51】Int. Cl.： A63B22/02 (2006.01)

新型

全 5 頁

【54】名稱：結合地理資訊系統之運動裝置

【21】申請案號：101203575

【22】申請日：中華民國 101 (2012) 年 02 月 29 日

【72】創作人：郭建明 (TW) KUO, GEN MING；蘭昀 (TW) LAN, WIND

【71】申請人：南臺科技大學

SOUTHERN TAIWAN UNIVERSITY

臺南市永康區南台街 1 號

【74】代理人：蘇顯讀

[57]申請專利範圍

1. 一種結合地理資訊系統之運動裝置，包含：
 - 一電腦；
 - 一地理資訊系統，連接該電腦，用以提供一地理資訊；
 - 一運動裝置，連接於該電腦，該運動裝置包含有一感應單元，該感應單元產生並輸出一運動訊息至該電腦；
 - 一顯示單元，連接於該電腦；藉由該電腦接收上述地理資訊及運動訊息，經運算處理而輸出一包含該地理資訊之模擬訊息，並將該模擬訊息即時輸出至該顯示單元。
2. 如申請專利範圍第 1 項所述之結合地理資訊系統之運動裝置，該電腦設有一攝影單元，用以擷取一使用者影像。
3. 如申請專利範圍第 2 項所述之結合地理資訊系統之運動裝置，該使用者影像係與該地理資訊系統內之地理資訊合成為一半虛實影像。
4. 如申請專利範圍第 1 項所述之結合地理資訊系統之運動裝置，該地理資訊系統內建於該電腦。
5. 如申請專利範圍第 1 項所述之結合地理資訊系統之運動裝置，該地理資訊系統提供之地理資訊包括衛星地圖影像、照片地圖影像、3D 虛擬影像、GOOGLE MAP 影像、GOOGLE EARTH、街景影像。
6. 如申請專利範圍第 1 項所述之結合地理資訊系統之運動裝置，該運動裝置為跑步機、平衡板、衝浪板、划船器、滑雪板或腳踏車其中任一。
7. 如申請專利範圍第 1 項所述之結合地理資訊系統之運動裝置，該感應單元為速度感應器、重量感應器或傾斜感應器任一種或其組合，用以輸出動作快慢、力道輕重或重心位移之運動訊息至該電腦。
8. 如申請專利範圍第 1 項所述之結合地理資訊系統之運動裝置，該顯示單元為電視螢幕、電腦螢幕、投影式螢幕或電視牆。
9. 如申請專利範圍第 1 項所述之結合地理資訊系統之運動裝置，該地理資訊系統包含一音效選項單元，藉由該音效選項單元選取對應於該地理資訊系統之地理資訊之音效。

圖式簡單說明

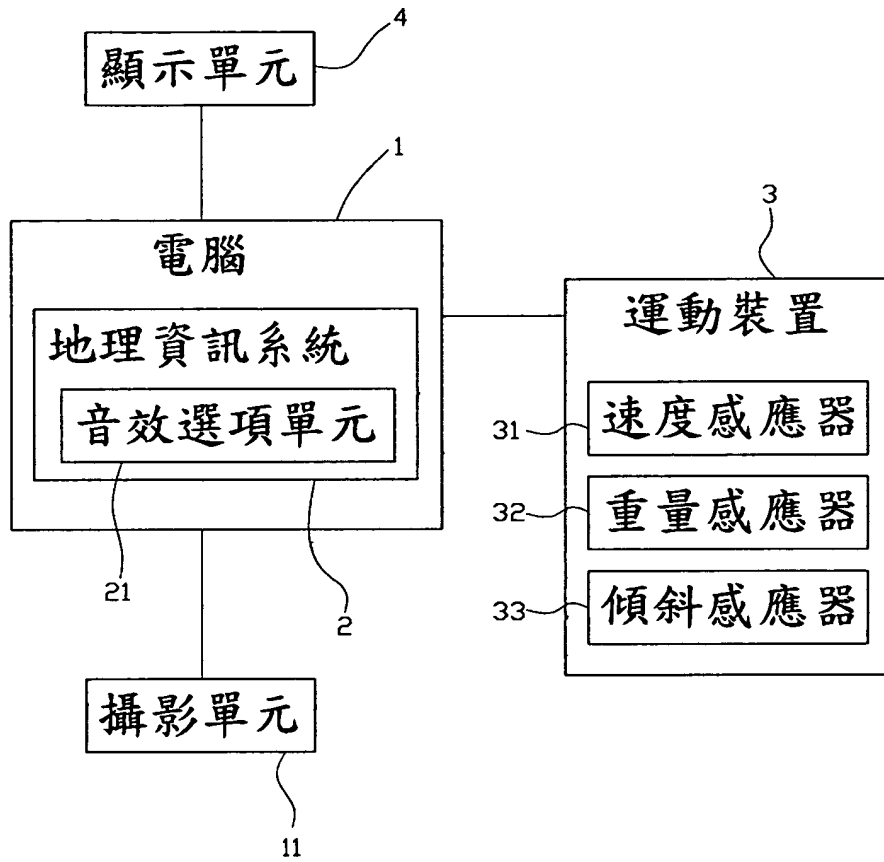
第一圖為本創作之功能方塊圖。

第二圖為本創作之較佳實施例之示意圖。

(2)

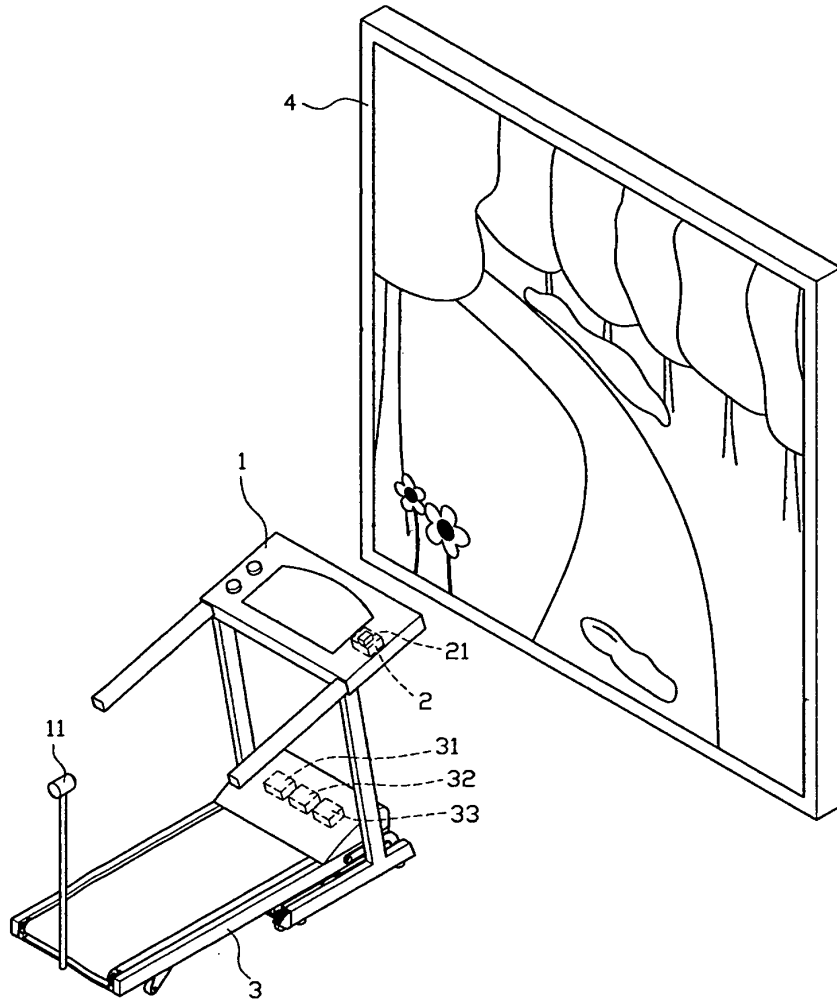
第三圖為本創作之較佳實施例之另一示意圖。

第四圖為本創作之較佳實施例之顯示單元顯示衛星地圖影像之地理資訊示意圖。



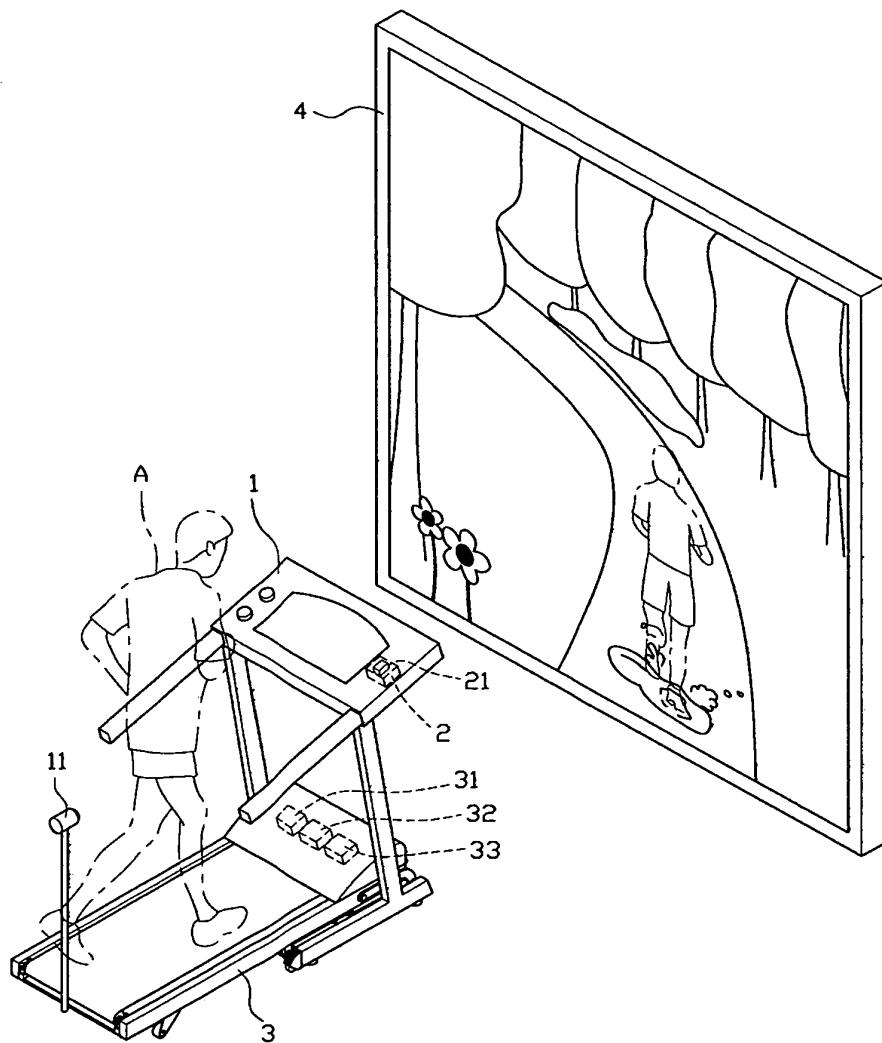
第一圖

(3)



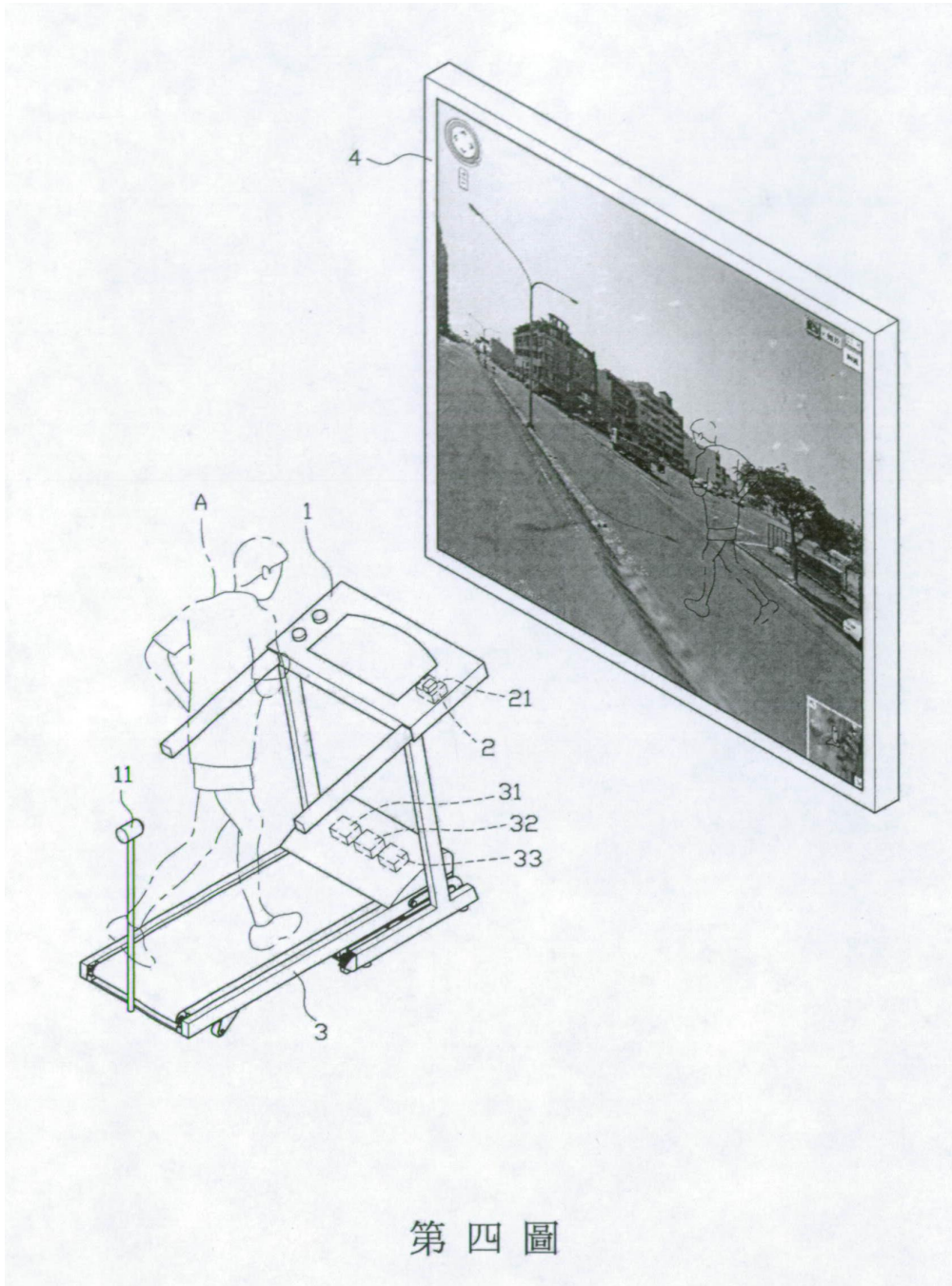
第二圖

(4)



第三圖

(5)



第四圖

