

【11】證書號數：I526354

【45】公告日：中華民國 105 (2016) 年 03 月 21 日

【51】Int. Cl. : *B61L29/00 (2006.01)* *G06K9/78 (2006.01)*

發明

全 8 頁

【54】名稱：鐵道警示系統

RAILWAY MONITORING SYSTEM

【21】申請案號：102147790

【22】申請日：中華民國 102 (2013) 年 12 月 23 日

【11】公開編號：201524817

【43】公開日期：中華民國 104 (2015) 年 07 月 01 日

【72】發明人：卓明遠 (TW) CHO, MING YUAN ; 陳文平 (TW) CHEN, WEN PING

【71】申請人：國立高雄應用科技大學

NATIONAL KAOHSIUNG

UNIVERSITY OF APPLIED SCIENCES

高雄市三民區建工路 415 號

【74】代理人：黃耀霆

【56】參考文獻：

TW I371382

TW I417207

TW M461574

CN 101590861A

CN 103287464A

JP 11-59423A

JP 2002-137736A

KR 10-2012-0017113A

審查人員：賴耿賢

## [57]申請專利範圍

1. 一種鐵道警示系統，包含：一影像擷取單元，用以朝向一鐵軌拍攝取得一鐵道影像；及一整合控制單元，該整合控制單元包含一影像處理單元及一訊號處理單元，該整合控制單元經由該影像處理單元耦接該影像擷取單元，以供接收該鐵道影像並據以進行影像處理，該整合控制單元另經由該影像處理單元耦接一無線通訊單元，以透過無線傳輸方式發送該鐵道影像，該影像處理單元所執行之影像處理包含針對該鐵道影像執行影像分析，以判斷該鐵道影像中的鐵軌上是否存在障礙物，若該影像處理單元完成影像分析後係判定該鐵軌上存在一障礙物，該影像處理單元將產生一障礙警示訊號，該訊號處理單元係耦接該影像處理單元以接收該障礙警示訊號，且該訊號處理單元另耦接該無線通訊單元以輸出該障礙警示訊號；其中，該障礙警示訊號係包含直接在該鐵道影像上，標示出該障礙物，該整合控制單元還包含一訊號收集模組，用以接收一鐵道運作訊號，該鐵道運作訊號包含一列車之距離訊號、一平交道柵欄機之開關狀態訊號、一紅綠燈狀態訊號以及一鐵軌紅外線阻斷偵測訊號，且該訊號收集模組係耦接該訊號處理單元，該訊號處理單元分別自該影像處理單元及該訊號收集模組接收該障礙警示訊號及該鐵道運作訊號，據以進行訊號處理產生一輸出訊號並輸出至該無線通訊單元。
2. 如申請專利範圍第 1 項所述之鐵道警示系統，其中，該無線通訊單元所採用之無線傳輸方式具有 600 公尺以上的傳輸距離。
3. 如申請專利範圍第 1 項所述之鐵道警示系統，其中，所述之無線傳輸方式為 Wi-Fi 傳輸，該無線通訊單元係包含一 Wi-Fi 發射模組。
4. 如申請專利範圍第 1 項所述之鐵道警示系統，其中，該影像處理單元所執行之影像處理包含壓縮處理或取樣處理。
5. 如申請專利範圍第 3 項所述之鐵道警示系統，其中，另包含一 Wi-Fi 接收裝置供設置於一列車上，該 Wi-Fi 接收裝置用以自該無線通訊單元之 Wi-Fi 發射模組接收該鐵道影

(2)

像，且該 Wi-Fi 接收裝置能夠同時接收複數個鐵道警示系統之影像擷取單元所拍攝的鐵道影像。

6. 如申請專利範圍第 3 項所述之鐵道警示系統，其中，該無線通訊單元另包含一行動電話通訊系統收發模組，用以將該影像擷取單元所拍攝的鐵道影像以及該訊號處理單元所接收之障礙警示訊號與鐵道運作訊號經由一基地台進行遠距離無線傳輸。
7. 如申請專利範圍第 1 項所述之鐵道警示系統，其中，另設有一速度偵測模組，用以量測一列車之行進速度，該速度偵測模組係耦接該整合控制單元之訊號收集模組。
8. 如申請專利範圍第 7 項所述之鐵道警示系統，其中，該速度偵測模組為數個相互間隔設置的紅外線遮斷偵測器，該紅外線遮斷偵測器在該列車通過時將產生一狀態訊號並且輸出至該訊號收集模組，該訊號處理單元即可自該訊號收集模組接收該各該紅外線遮斷偵測器所產生之狀態訊號並據以計算產生該列車之行進速度。

#### 圖式簡單說明

第 1 圖：係本發明較佳實施例之系統架構圖。

第 2 圖：係本發明較佳實施例之裝設情形示意圖。

第 3 圖：係本發明較佳實施例之鐵道影像示意圖。

第 4 圖：係本發明較佳實施例之使用情形圖。

第 5a 圖：係本發明較佳實施例之鐵道影像包含障礙物之示意圖。

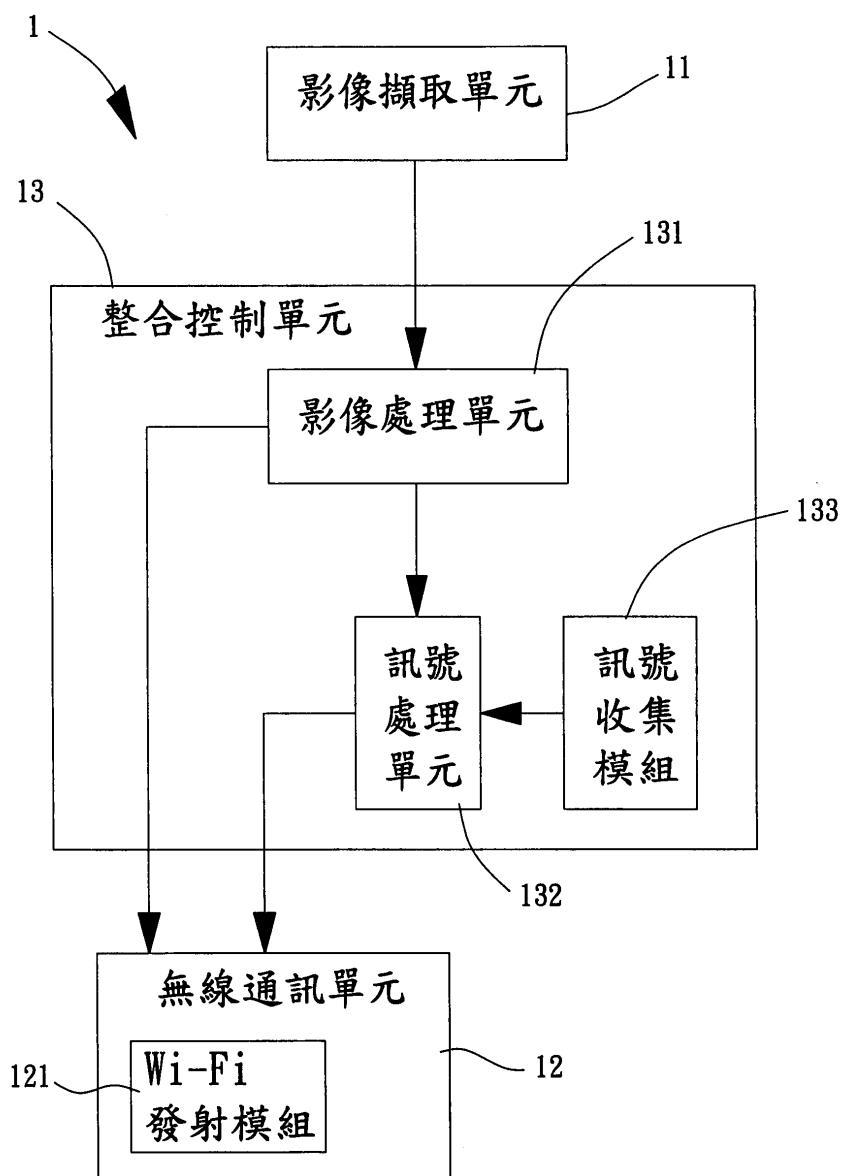
第 5b 圖：係本發明較佳實施例於鐵道影像中標示障礙物之示意圖。

第 6 圖：係本發明較佳實施例另一實施態樣之裝設情形示意圖。

第 7 圖：係本發明另一較佳實施例之系統架構圖。

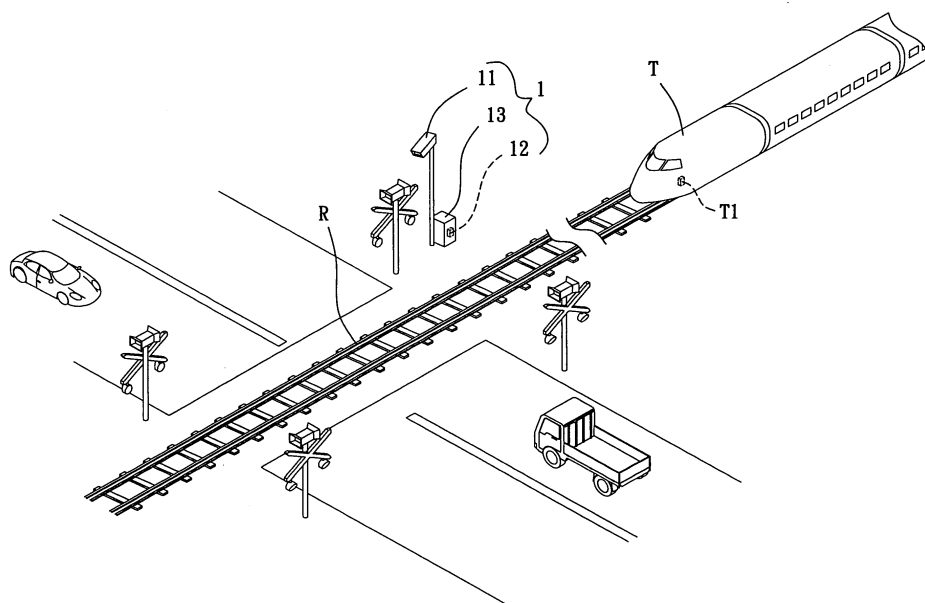
第 8 圖：係本發明另一較佳實施例之裝設情形示意圖。

(3)

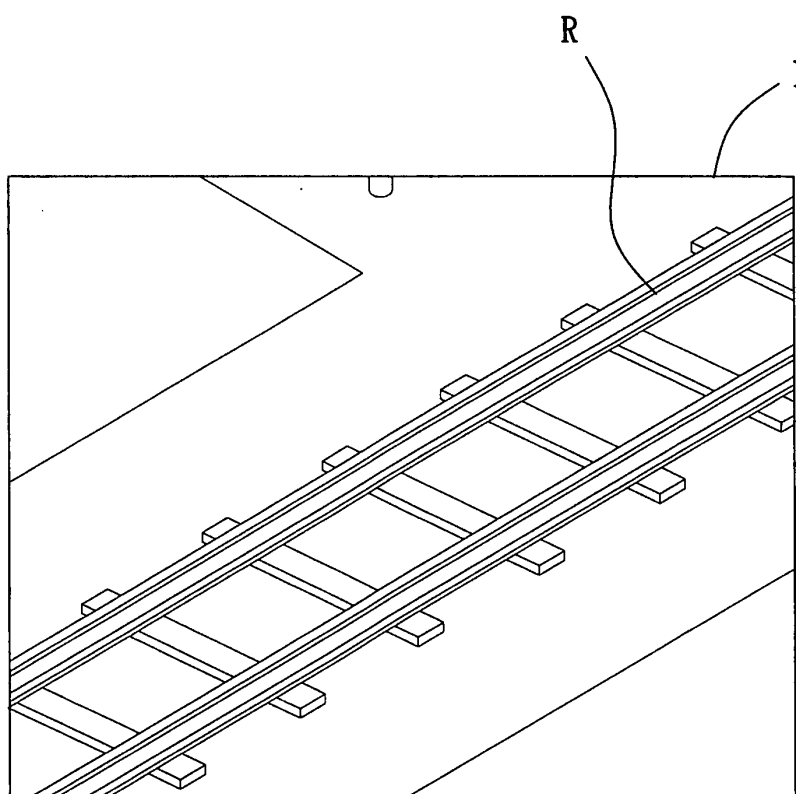


第 1 圖

(4)

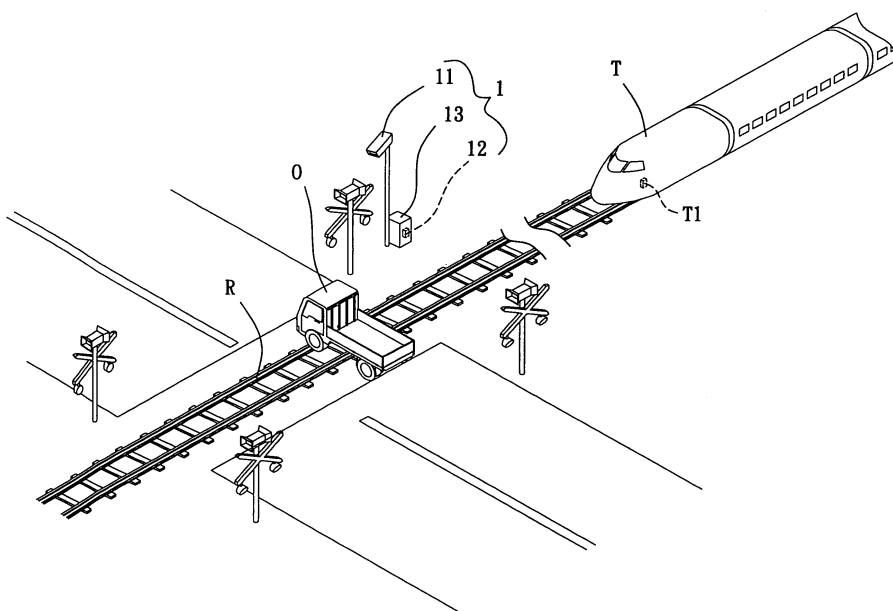


第 2 圖

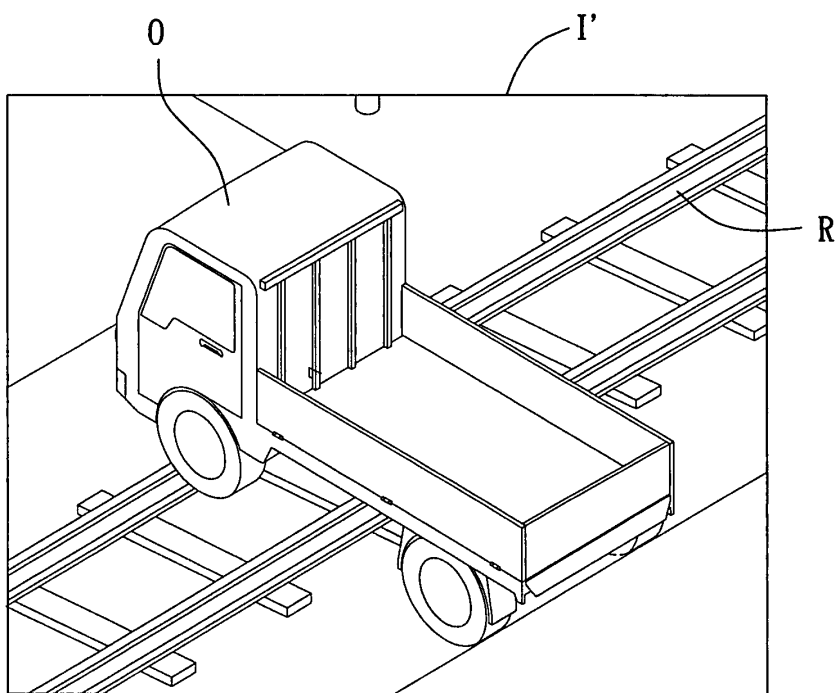


第 3 圖

(5)

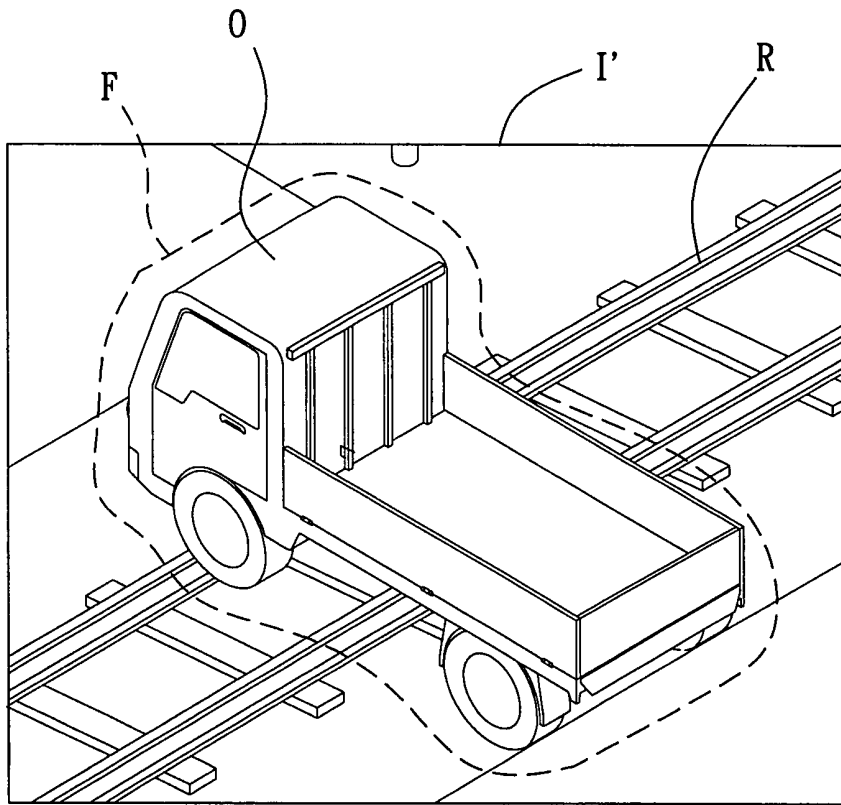


第 4 圖

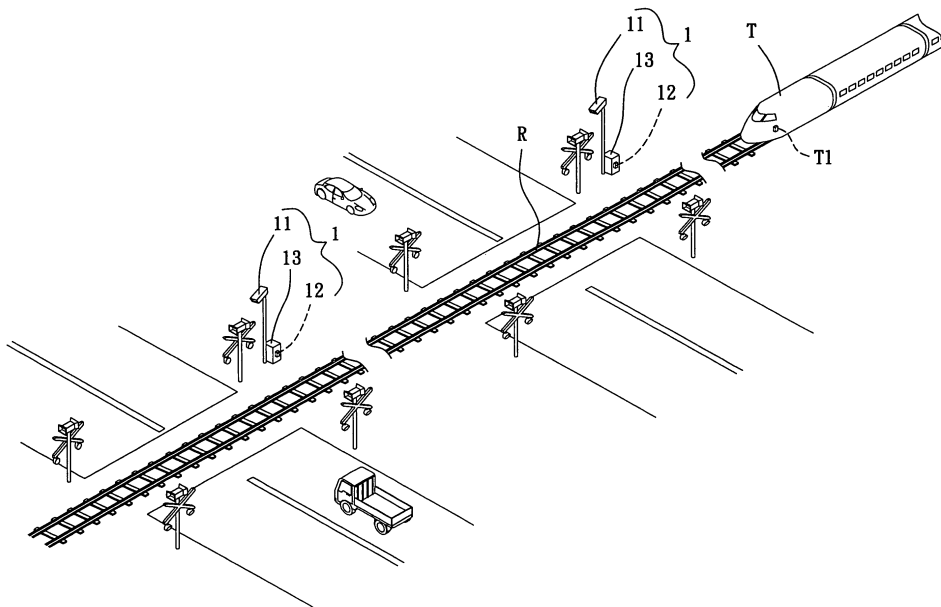


第 5a 圖

(6)

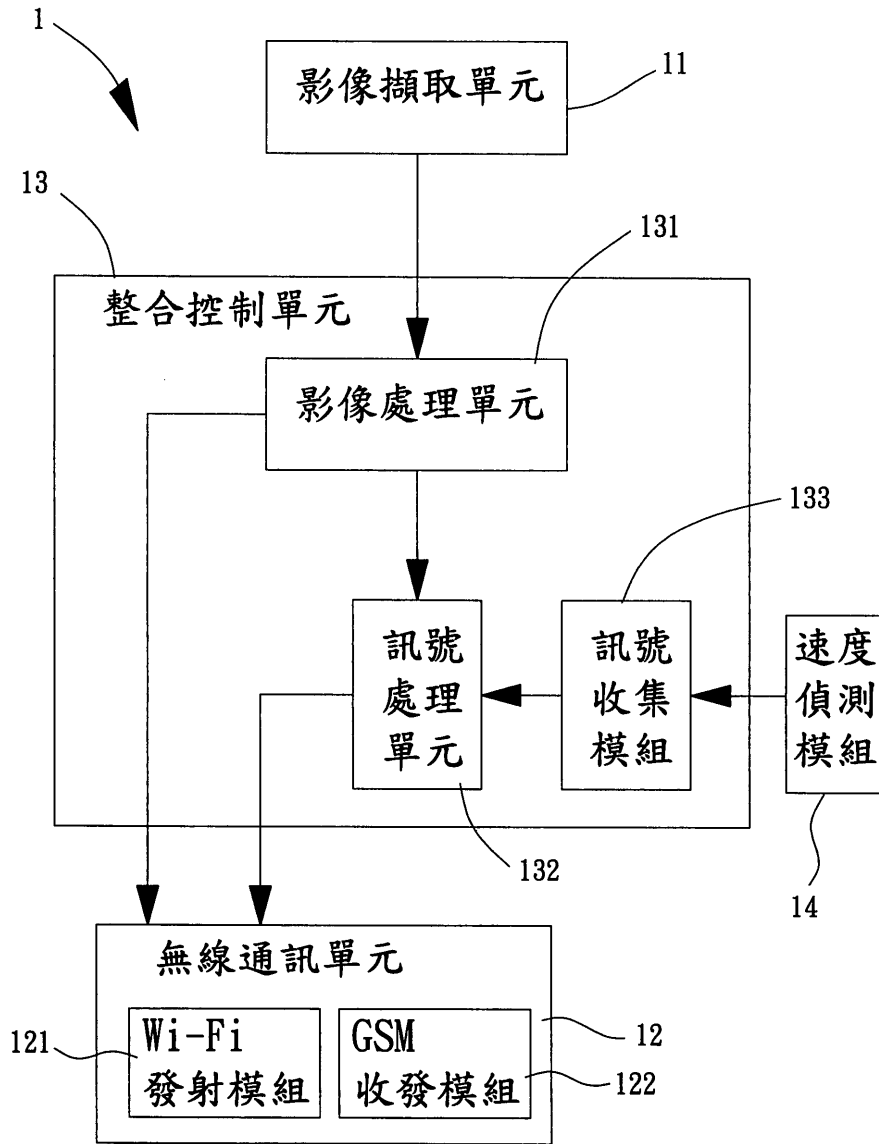


第 5b 圖



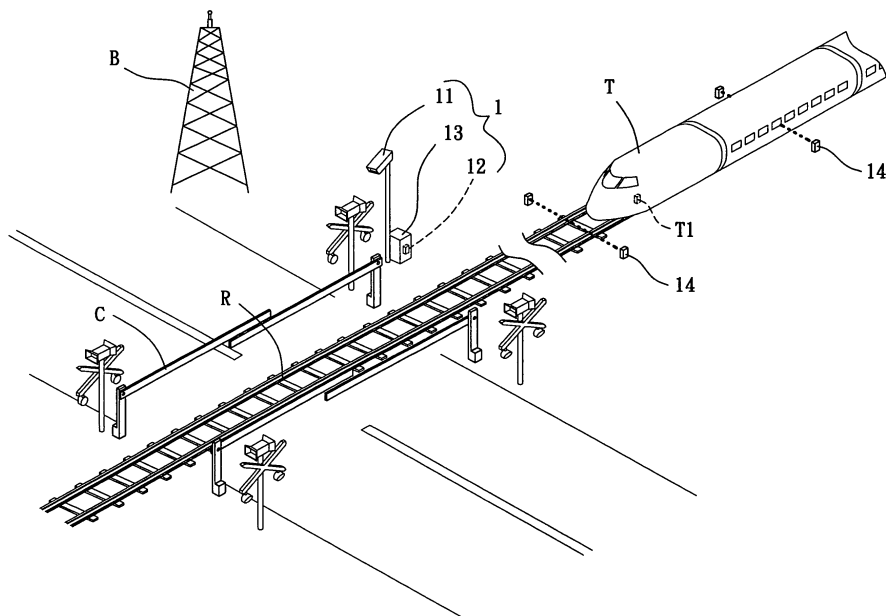
第 6 圖

(7)



第 7 圖

(8)



第 8 圖