

【11】證書號數：M431071

【45】公告日：中華民國 101 (2012) 年 06 月 11 日

【51】Int. Cl. : B43M99/00 (2010.01)

新型

全 5 頁

【54】名稱：月曆裝置

【21】申請案號：101201645

【22】申請日：中華民國 101 (2012) 年 01 月 20 日

【72】創作人：陳重任 (TW)；謝佳伶 (TW)；林穎琪 (TW)；陳玫蓁 (TW)；陳芳儀 (TW)；吳琪菀 (TW)；周佳慧 (TW)；黃于珊 (TW)

【71】申請人：南台科技大學

SOUTHERN TAIWAN UNIVERSITY

臺南市永康區南台街 1 號

【74】代理人：高玉駿；楊祺雄

[57]申請專利範圍

1. 一種月曆裝置，可用以藏置多個物品，並包含：一中空的月曆盒，具有前後相向之一面板與一背板，及多個間隔自該背板前側面往前朝該面板突伸之環狀的日期凸環，且該等日期凸環分別與該背板相配合界定出一開口朝向面板並用以置放所述物品之第一儲藏空間，該面板前側面開設有多個分別與該等第一儲藏空間對應連通的日期窗孔；及至少一張月曆卡，可拆離地設置在面板後側而覆蓋遮蔽該等第一儲藏空間開口，並具有多個分別外露於該等日期窗孔中且可被頂戳破裂或脫離而使對應之第一儲藏空間開口外露的日期標示部。
2. 根據申請專利範圍第 1 項所述之月曆裝置，其中，該面板前側面還開設有一與該等日期窗孔間隔之月份窗孔，該月曆卡還具有一外露於該月份窗孔中的月份標示部。
3. 根據申請專利範圍第 2 項所述之月曆裝置，其中，該月曆盒還具有一凸設於該背板前側面之環狀的月份凸環，且月份凸環與該背板相配合界定出一開口朝向該月份窗孔而可用以置放物品的第二儲藏空間，該月份標示部是可被頂戳破裂或脫離而使第二儲藏空間開口外露地遮蔽於該第二儲藏空間前方。
4. 根據申請專利範圍第 1、2 或 3 項所述之月曆裝置，其中，該月曆盒還具有一連接於該背板與該面板間且環繞於該等第一凸環外側之環狀的周壁，且該周壁開設有一徑向貫穿且可供該月曆卡通過而限位在該面板與該等日期凸環間的插裝缺口。
5. 根據申請專利範圍第 1、2 或 3 項所述之月曆裝置，其中，該月曆盒還具有一自該背板一體朝該面板突伸且環繞於該等日期凸環外側之環狀的周壁，該面板是可拆離地安裝於該周壁上。
6. 根據申請專利範圍第 1 項所述之月曆裝置，其中，該等日期標示部分別設置有一撕縫線。
7. 根據申請專利範圍第 3 項所述之月曆裝置，其中，該月份標示部設置有一撕縫線。

圖式簡單說明

圖 1 是本新型月曆裝置的一較佳實施例之立體圖；

圖 2 是該較佳實施例的立體分解圖；

圖 3 示該較佳實施例的側視剖面圖；及

圖 4 是該較佳實施例的前側視剖面圖。

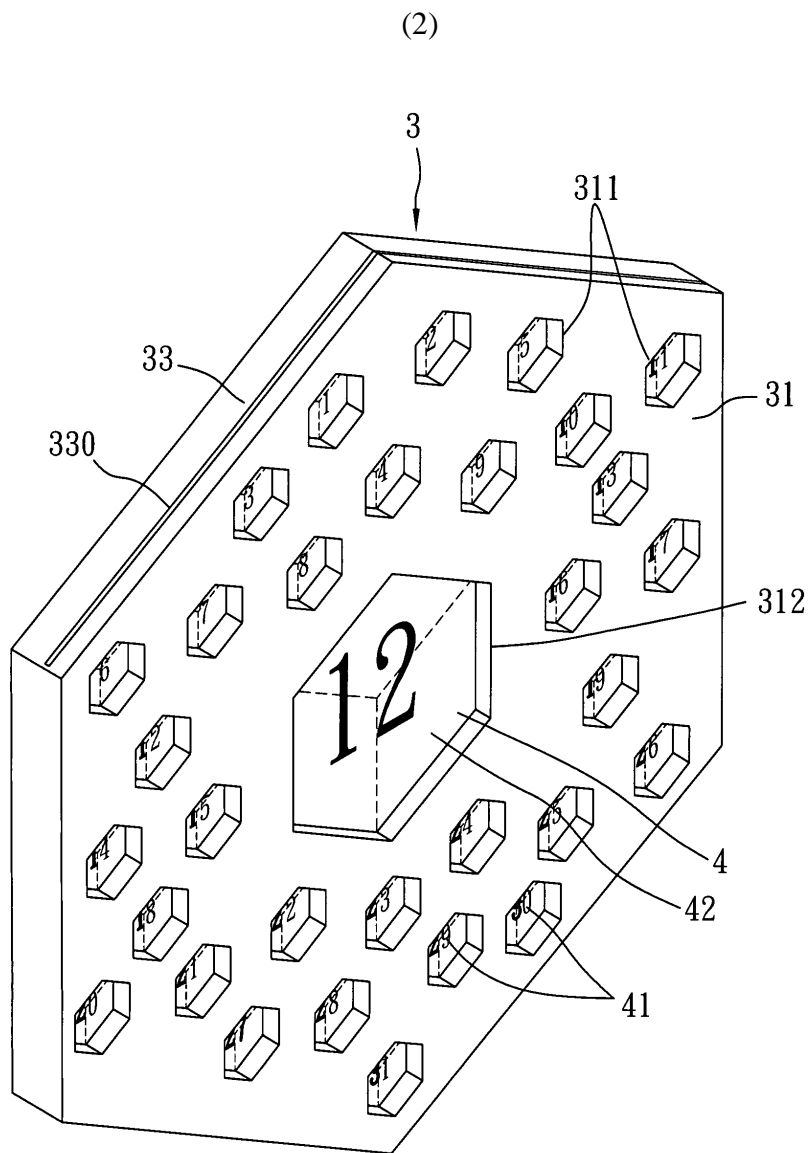
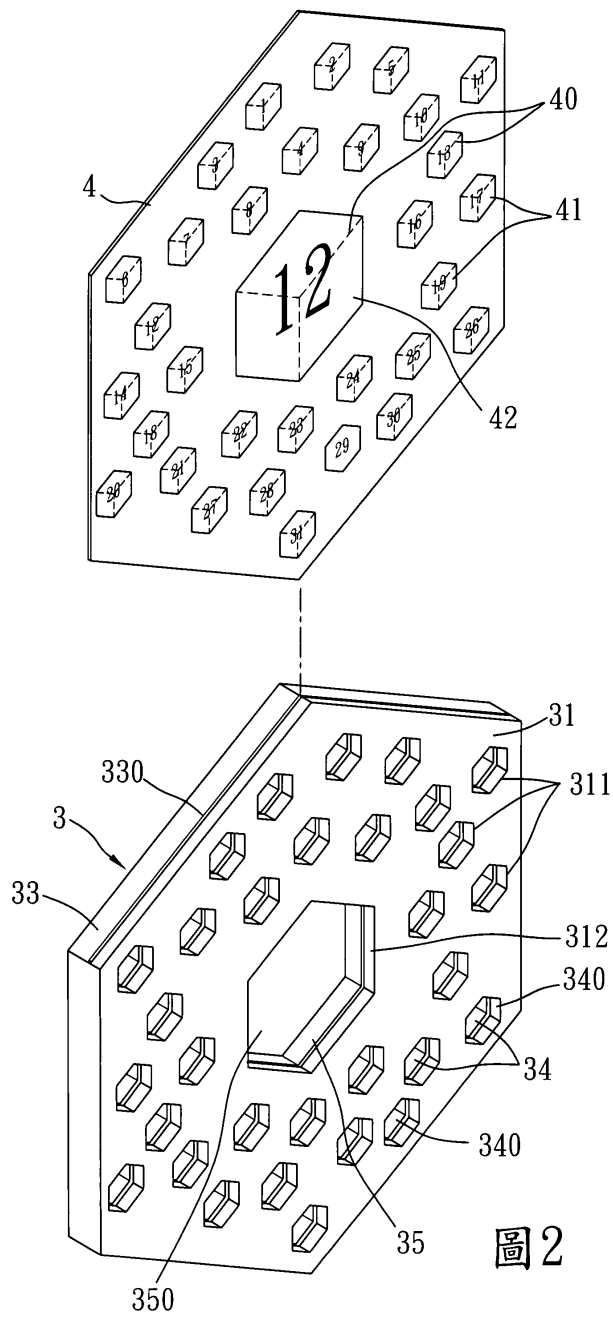


圖1

(3)



(4)

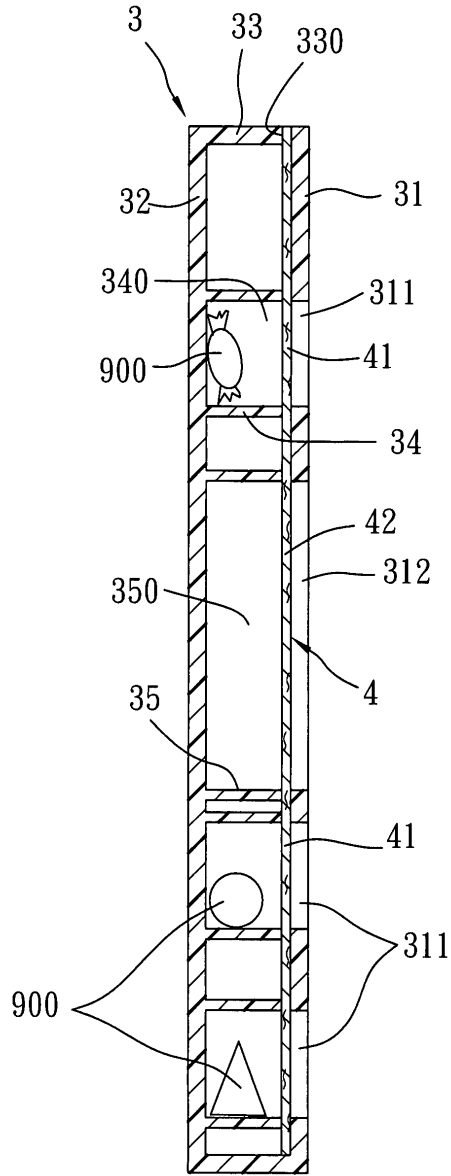


圖3

(5)

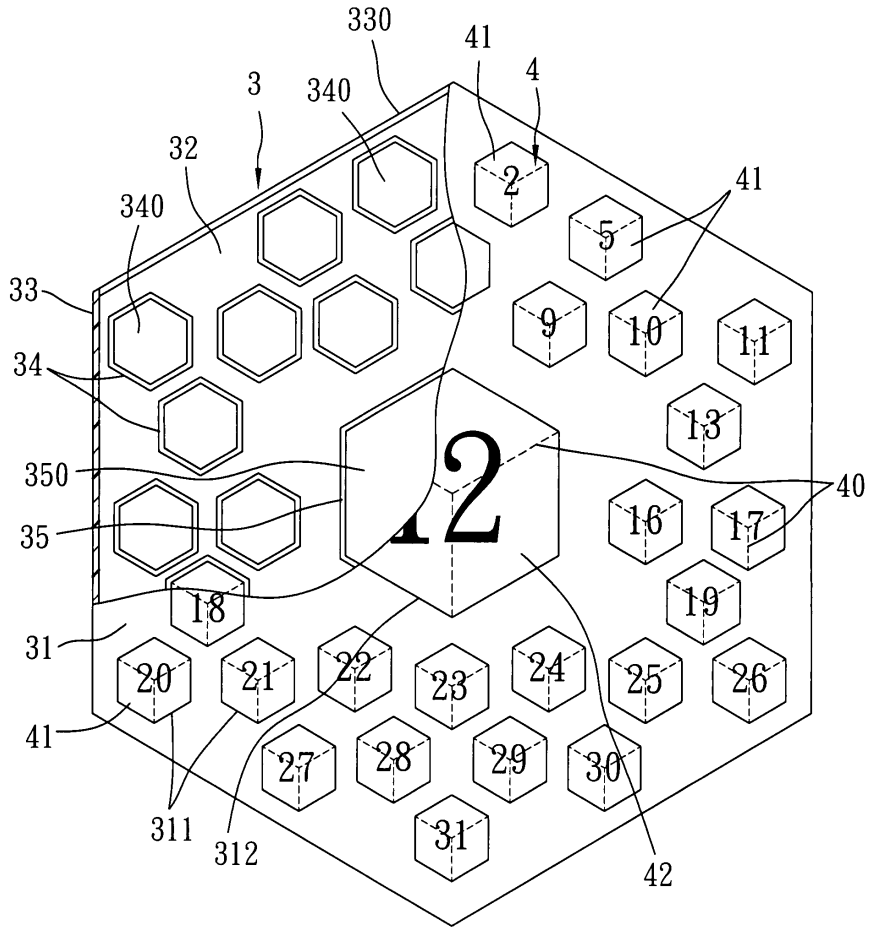


圖4

