

【11】證書號數：I532640

【45】公告日：中華民國 105 (2016) 年 05 月 11 日

【51】Int. Cl. : **B62M6/40 (2010.01)** **B60L1/00 (2006.01)**

發明

全 4 頁

【54】名稱：具行動電源之折疊腳踏車及其操作方法

FOLDABLE BICYCLE PROVIDING A PORTABLE CHARGER AND
OPERATION METHOD THEREOF

【21】申請案號：102141475 【22】申請日：中華民國 102 (2013) 年 11 月 14 日

【11】公開編號：201518168 【43】公開日期：中華民國 104 (2015) 年 05 月 16 日

【72】發明人：郭俊賢 (TW) KUO, CHUN HSIEN

【71】申請人：國立高雄應用科技大學 NATIONAL KAOHSIUNG
UNIVERSITY OF APPLIED SCIENCES

高雄市三民區建工路 415 號

【74】代理人：顏豪呈；江淑華

【56】參考文獻：

TW 491788 TW M391149

TW M414668 TW M432100

自行車市場快訊 NO129 (2010 年 1 月 2 月刊)

審查人員：王銘志

[57]申請專利範圍

1. 一種具行動電源之折疊腳踏車，其包含：一可折疊腳踏車體，其用以折疊形成一折疊車體或用以展開形成一展開車體；一電力驅動裝置，其設置於該可折疊腳踏車體，該電力驅動裝置用以輔助驅動一車輪；一低溫型燃料電池裝置，其設置於該可折疊腳踏車體，該低溫型燃料電池裝置供應電力至該電力驅動裝置；及一第一行動電源，其設置於該可折疊腳踏車體，該第一行動電源電性連接至該低溫型燃料電池裝置；其中當將該可折疊腳踏車體折疊形成該折疊車體時，允許該第一行動電源供應電力；或，將該可折疊腳踏車體展開形成該展開車體時，不允許該第一行動電源供應電力。
2. 一種具行動電源之折疊腳踏車，其包含：一可折疊腳踏車體，其用以折疊形成一折疊車體或用以展開形成一展開車體；一電力驅動裝置，其設置於該可折疊腳踏車體，該電力驅動裝置用以輔助驅動一車輪；一低溫型燃料電池裝置，其設置於該可折疊腳踏車體，該低溫型燃料電池裝置供應電力至該電力驅動裝置；一第一行動電源，其設置於該可折疊腳踏車體，該第一行動電源電性連接至該低溫型燃料電池裝置；其中當將該可折疊腳踏車體折疊形成該折疊車體時，允許該第一行動電源供應電力；或，將該可折疊腳踏車體展開形成該展開車體時，不允許該行動電源供應電力；一行動車盒，其用以容置該可折疊腳踏車體之折疊車體；及一第二行動電源，其設置於該行動車盒，該第二行動電源選擇電性連接至該低溫型燃料電池裝置。
3. 依申請專利範圍第 1 或 2 項所述之具行動電源之折疊腳踏車，其中該第一行動電源包含至少一插座裝置或至少一 USB 插座裝置。
4. 依申請專利範圍第 1 或 2 項所述之具行動電源之折疊腳踏車，其中該第一行動電源包含一防水保護蓋。
5. 依申請專利範圍第 1 或 2 項所述之具行動電源之折疊腳踏車，其中該電動折疊腳踏車包含一安全裝置，該安全裝置設置於該可折疊腳踏車體上，且該安全裝置選自一超速斷電

(2)

安全裝置、一煞車斷電安全裝置、一腳架斷電安全裝置或一折疊斷電安全裝置，該超速斷電安全裝置、煞車斷電安全裝置、腳架斷電安全裝置或折疊斷電安全裝置用以執行該電力驅動裝置之斷電。

6. 依申請專利範圍第 5 項所述之具行動電源之折疊腳踏車，其中該安全裝置選自一電動鎖裝置、一 RFID 單元或其組合或一指紋辨識裝置，該電動鎖裝置、RFID 單元或其組合或指紋辨識裝置用以鎖固該可折疊腳踏車體。
7. 一種具行動電源之折疊腳踏車操作方法，其包含：將一電力驅動裝置及一低溫型燃料電池裝置設置於一可折疊腳踏車體；將該電力驅動裝置電性連接至該低溫型燃料電池裝置；將該可折疊腳踏車體折疊形成一折疊車體，或將該可折疊腳踏車體展開形成一展開車體；當將該可折疊腳踏車體折疊形成該折疊車體時，允許一行動電源供應電力；或，將該可折疊腳踏車體展開形成該展開車體時，不允許該行動電源供應電力。
8. 依申請專利範圍第 7 項所述之具行動電源之折疊腳踏車操作方法，其中利用一行動車盒設置另一行動電源。
9. 依申請專利範圍第 7 項所述之具行動電源之折疊腳踏車操作方法，其中另利用一超速斷電安全裝置在超速時執行斷電該電力驅動裝置，或另利用一煞車斷電安全裝置在煞車時執行斷電該電力驅動裝置，或另利用一腳架斷電安全裝置在腳架撐開時執行斷電該電力驅動裝置。
10. 依申請專利範圍第 7 項所述之具行動電源之折疊腳踏車操作方法，其中利用一漏電保護裝置在漏電時執行斷電該電力驅動裝置及低溫型燃料電池裝置。

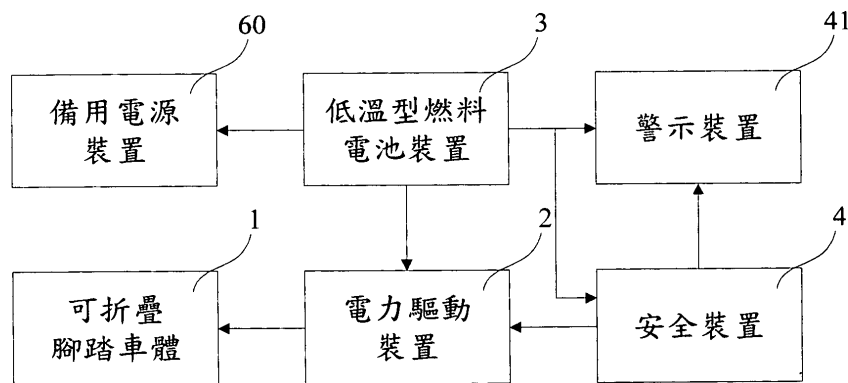
圖式簡單說明

第 1 圖：本發明較佳實施例之具行動電源之折疊腳踏車之架構方塊示意圖。

第 2 圖：本發明較佳實施例之具行動電源之折疊腳踏車操作方法之流程示意圖。

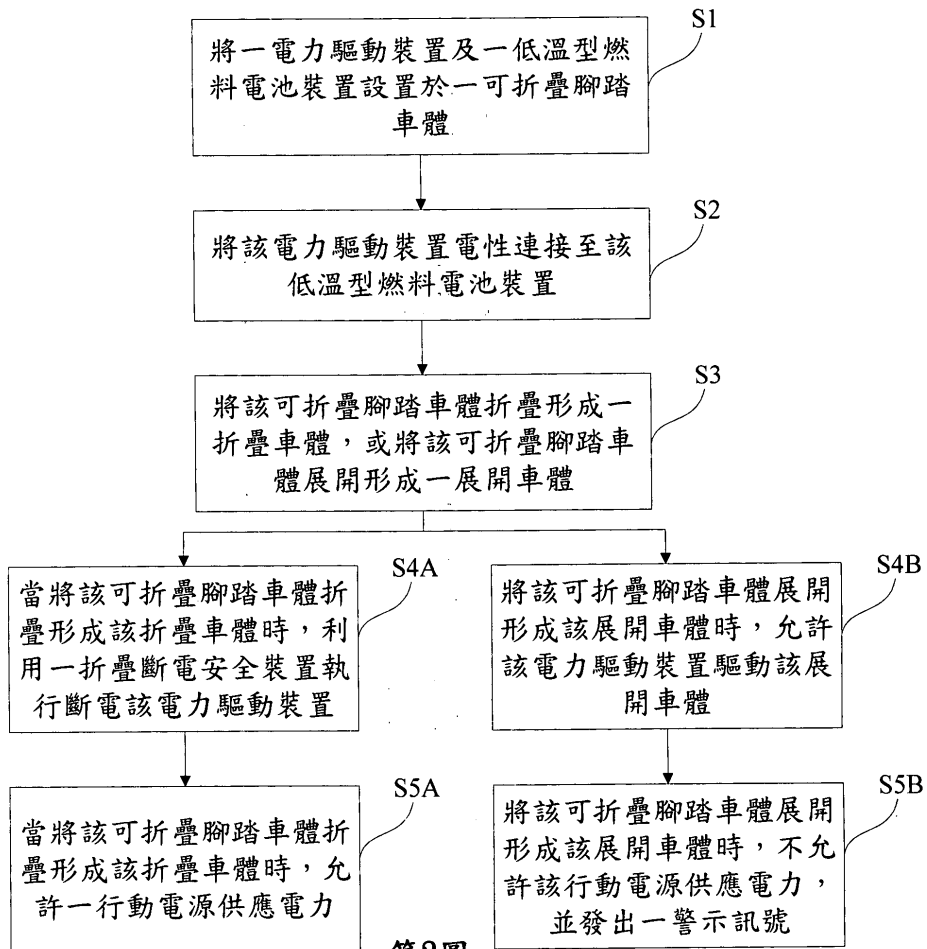
第 3 圖：本發明較佳實施例之具行動電源之折疊腳踏車之立體示意圖。

第 4 圖：本發明較佳實施例之具行動電源之折疊腳踏車採用行動車盒之立體示意圖。

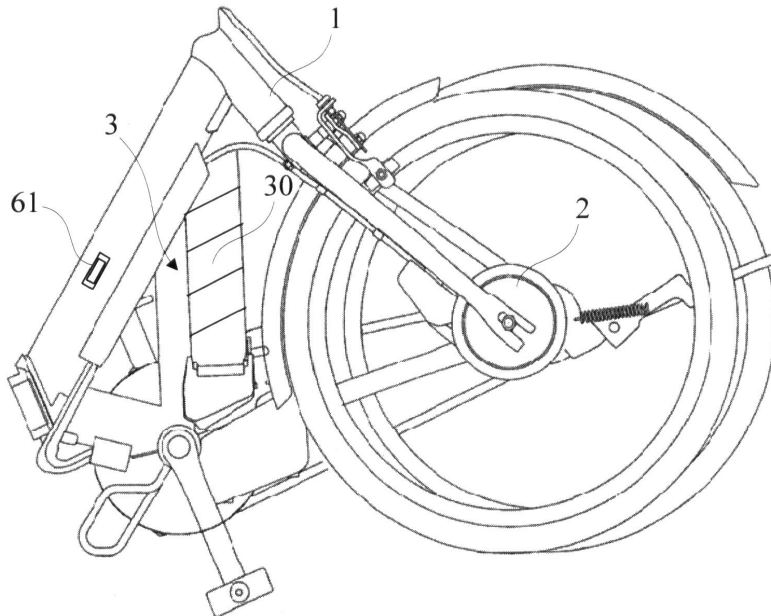


第1圖

(3)

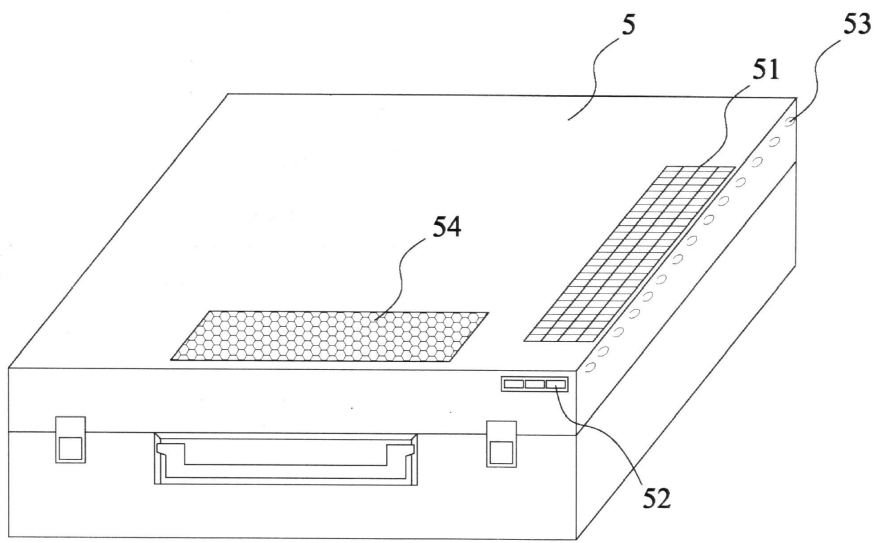


第2圖



第3圖

(4)



第4圖