

【11】證書號數：M431008

【45】公告日：中華民國 101 (2012) 年 06 月 11 日

【51】Int. Cl.： A63F13/00 (2006.01)

新型

全 5 頁

【54】名稱：互動遊戲設備

【21】申請案號：101201367

【22】申請日：中華民國 101 (2012) 年 01 月 19 日

【72】創作人：蔡其蓁 (TW)；陳光雄 (TW)；廖莆荃 (TW)；莊証舜 (TW)；江佩珊 (TW)；黃雅諱 (TW)；吳妍慧 (TW)；張榕祺 (TW)

【71】申請人：南台科技大學

SOUTHERN TAIWAN UNIVERSITY

臺南市永康區南台街 1 號

【74】代理人：高玉駿；楊祺雄

## [57]申請專利範圍

1. 一種互動遊戲設備，可電連接一可顯示影像之顯示器，並包含一個可供操作的操控裝置，及一個電連接該操控裝置與該顯示器的驅動電路裝置，該操控裝置包括一個供手動操作的手控器，及一個供腳踏操作的腳踏器，該驅動電路裝置包括：一個圖形儲存器，可儲存圖形資料，並具有一個內建一第一圖形的第一移動模組、一個內建一第二圖形的第二移動模組、一個內建數個蔬果圖形的蔬果圖形模組，及一個內建數個肉品圖形的肉品圖形模組；及一個運算控制器，具有一個電連接該操控裝置並可設定操作模式為該手控器或該腳踏器操控的設定模組、一個電連接該操控裝置的圖形運算模組、一個可執行計時地電連接該設定模組與該圖形運算模組的計時模組，及一個電連接該圖形運算模組並可累計數值的計分模組，該圖形運算模組依據該設定模組之設定而整合該等蔬果圖形、肉品圖形與該第一圖形或第二圖形以產生一遊戲畫面，並可受該手控器觸動而改變該第一圖形之位置，且可受該腳踏器觸動而改變該第二圖形之位置，而在該第一圖形或第二圖形與其中一個蔬果圖形靠近時，觸動該計分模組執行累計，該計時模組依據該設定模組之設定計時一段第一時間或一段第二時間而觸動該圖形運算模組以終止遊戲，該第一時間是對應於手控器操控模式，該第二時間是對應於腳踏器操控模式，該第一時間小於該第二時間。
2. 依據申請專利範圍第 1 項所述之互動遊戲設備，其中，該圖形儲存器還具有一個內建至少一個人像圖形的第一人像模組，及一個內建至少一個人像圖形的第二人像模組，該驅動電路裝置還包括一個電連接該計分模組、該圖形運算模組的判斷模組，該判斷模組可受該計時模組觸動而依據該計分模組累計之數值進行判斷，並依據判斷結果觸動該圖形運算模組而使該顯示器顯示該第一人像模組或該第二人像模組中的人像圖形。
3. 依據申請專利範圍第 2 項所述之互動遊戲設備，其中，該圖形儲存器還具有一個內建一環保筷圖形之環保筷圖形模組，該運算控制器還具有一個電連接該圖形運算模組與該判斷模組並可執行數值扣減的筷長計算模組，該圖形運算模組在該第一圖形或第二圖形與其中一個肉品圖形靠近時觸動該筷長計算模組，該筷長計算模組在計算之數值小於或等於零時觸動該判斷模組、該計時模組與該圖形運算模組以終止遊戲。
4. 依據申請專利範圍第 3 項所述之互動遊戲設備，其中，該設定模組具有一個可供設定操作者性別的性別設定單元，該第一人像模組具有一個內建一大女圖像的大女圖像單元，及一個內建一大男圖像的大男圖像單元，該第二人像模組具有一個內建一小女圖像的小女圖像單元，及一個內建一小男圖像的小男圖像單元，所述大女圖像之尺寸大於該小女圖像，該大男圖像之尺寸大於該小男圖像，該圖形運算模組受該判斷模組觸動後是依據

(2)

該性別設定單元之設定使該顯示器顯示大男圖像與小男圖像其中之一或該大女圖像與小女圖像其中之一。

#### 圖式簡單說明

圖 1 是一立體示意圖，顯示本新型互動遊戲設備的較佳實施例，及其與一顯示器連結的情形；

圖 2 是一方塊圖，顯示該較佳實施例；

圖 3 是一示意圖，顯示該較佳實施例的一遊戲畫面，並且顯示操作者是設定以一手控器操控的情形；

圖 4 是一示意圖，顯示該較佳實施例的遊戲畫面，並且顯示操作者是設定以一腳踏器操控的情形；

圖 5 是一示意圖，顯示該較佳實施例的遊戲畫面，並且該遊戲畫面顯示一小男圖像；及

圖 6 是一示意圖，顯示該較佳實施例的遊戲畫面，並且該遊戲畫面顯示一大男圖像。

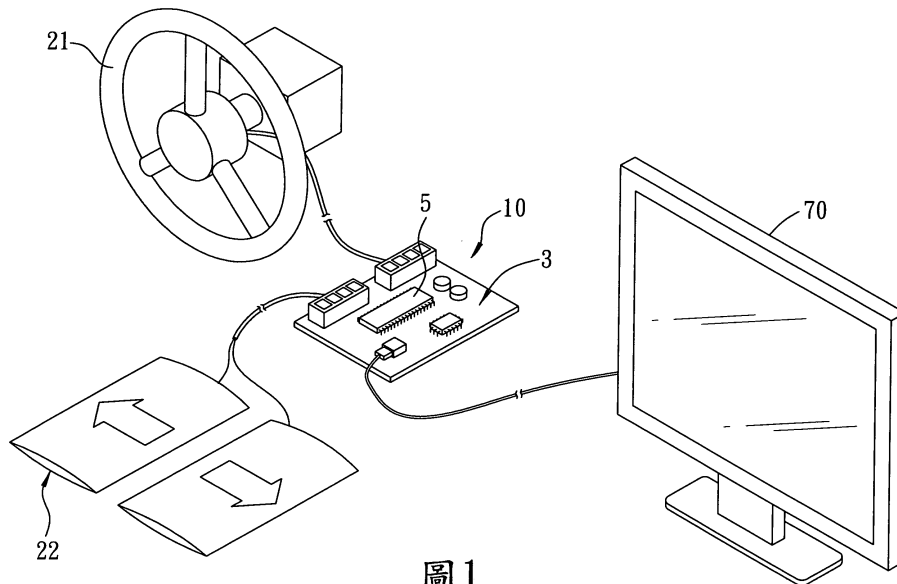


圖 1

(3)

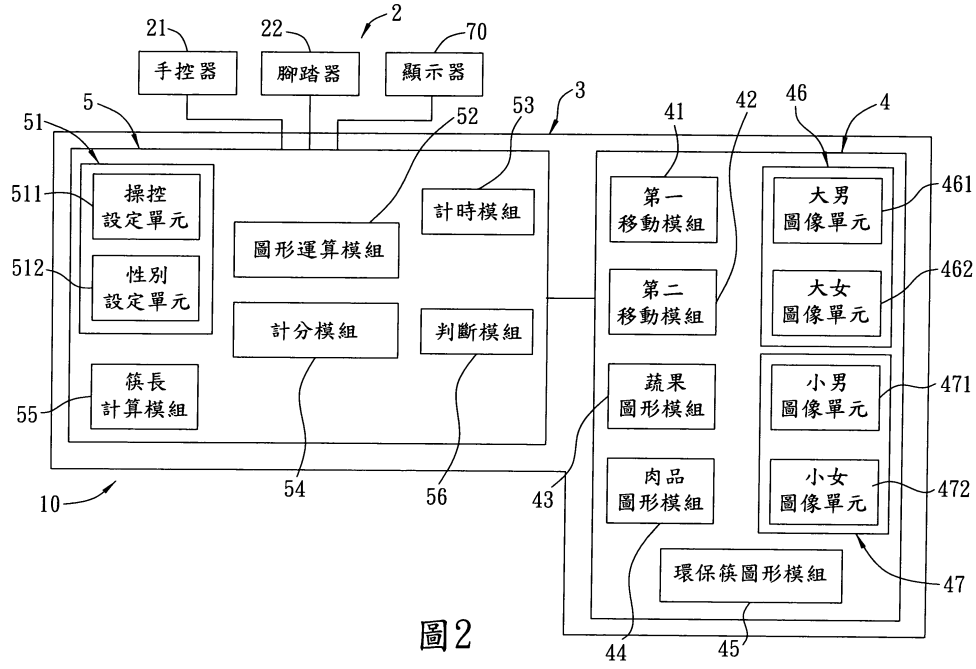


圖2

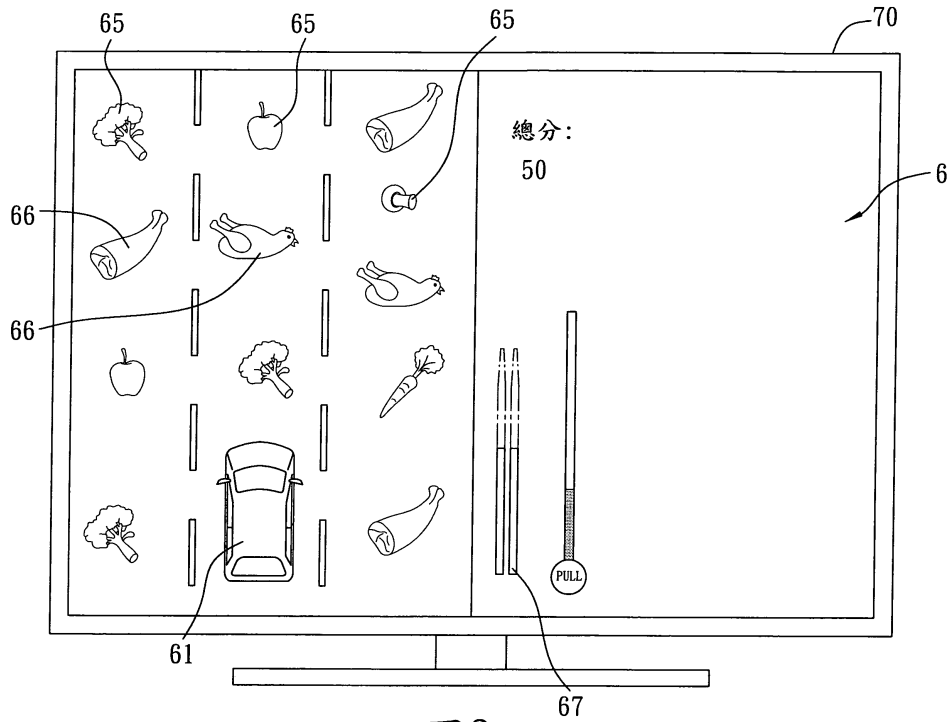


圖3

(4)

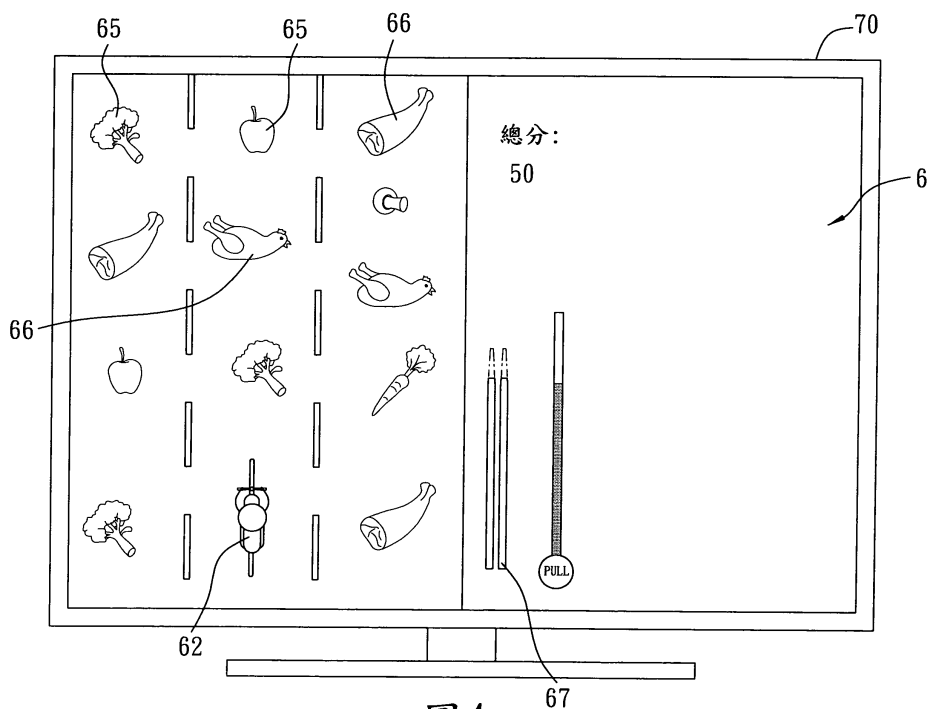


圖4

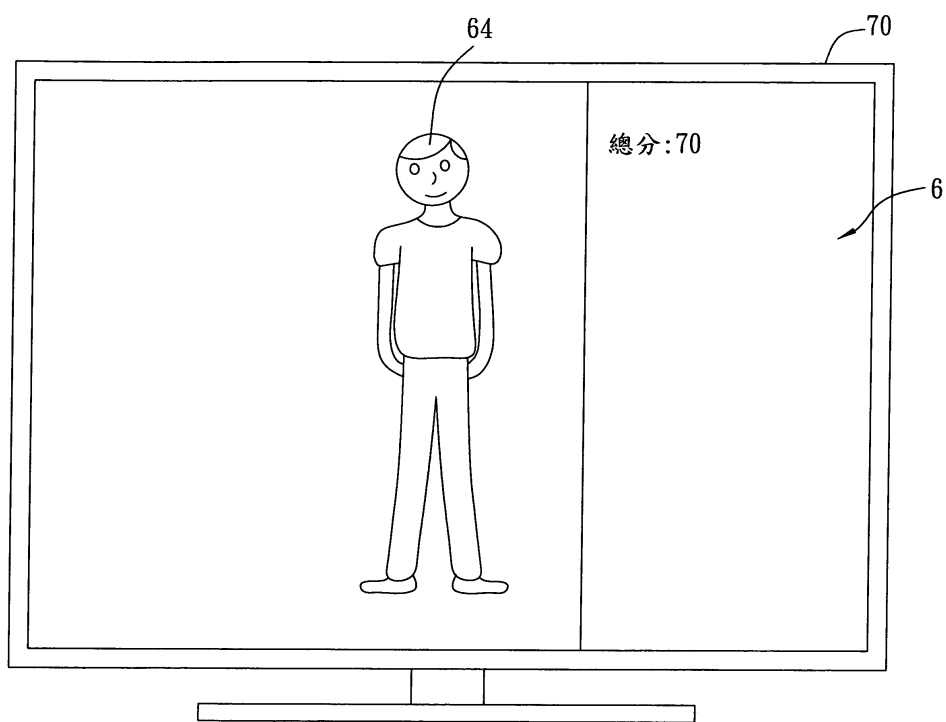


圖5

(5)

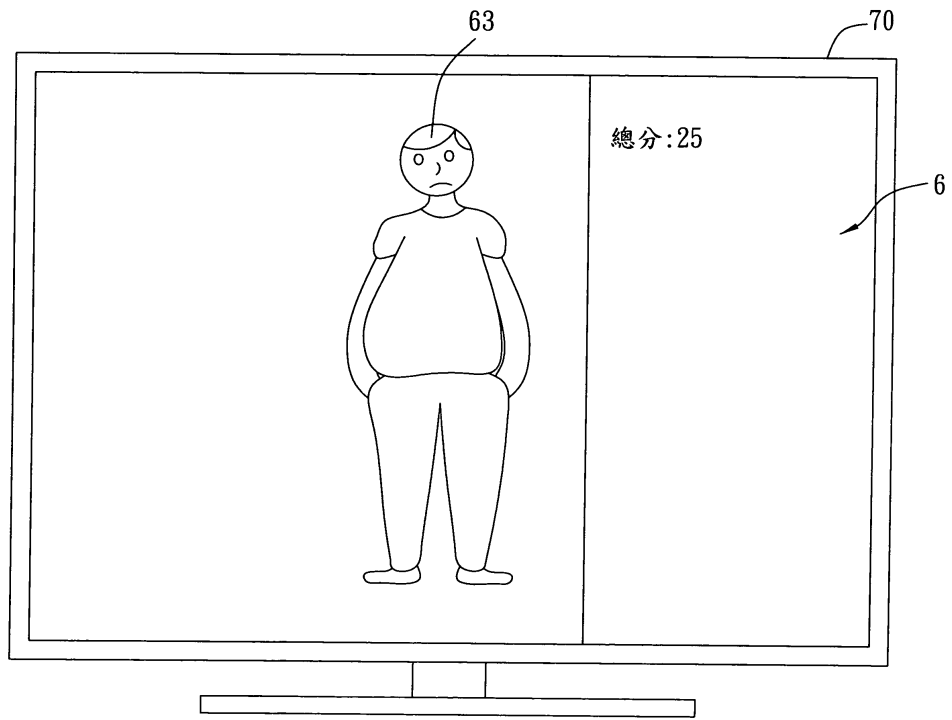


圖6

