

【11】證書號數：M432350

【45】公告日：中華民國 101 (2012) 年 07 月 01 日

【51】Int. Cl.： A47F5/08 (2006.01)

新型

全 5 頁

【54】名稱：鑰匙積木組

【21】申請案號：101201365 【22】申請日：中華民國 101 (2012) 年 01 月 19 日

【72】創作人：陳重任 (TW)；謝佳伶 (TW)；林穎琪 (TW)；陳玫蓁 (TW)；陳芳儀 (TW)；吳琪菀 (TW)；周佳慧 (TW)；黃于珊 (TW)

【71】申請人：南台科技大學 SOUTHERN TAIWAN UNIVERSITY  
臺南市永康區南台街 1 號

【74】代理人：高玉駿；楊祺雄

## [57]申請專利範圍

1. 一種鑰匙積木組，可供設置在一壁面，而用以收納鑰匙，並包含：一結合基板，可供安裝固定在所述壁面，並具有一個外露之結合面，及多個間隔設置於該結合面的第一結合部；及至少一鑰匙積木，包括一可拆離地與第一結合部相互卡接而定位於該結合基板上的積木本體，及一安裝於該積木本體上並用以和所述鑰匙連結的掛件，該積木本體具有至少一個可和第一結合部可拆離地相互卡接的第二結合部。
2. 根據申請專利範圍第 1 項所述之鑰匙積木組，其中，該等第一結合部為突設於該結合面的凸柱，該第二結合部為可供第一結合部嵌入卡接的凹槽。
3. 根據申請專利範圍第 1 項所述之鑰匙積木組，其中，該等第一結合部為凹槽，該第二結合部為可嵌入卡接於第一結合部的凸柱。
4. 根據申請專利範圍第 1、2 或 3 項所述之鑰匙積木組，所述鑰匙具有一掛孔，其中，該掛件為可穿設於鑰匙掛孔的鑰匙環。
5. 根據申請專利範圍第 1、2 或 3 項所述之鑰匙積木組，所述鑰匙具有一掛孔，其中，該掛件為一個可勾掛於鑰匙的掛孔的扣件。
6. 根據申請專利範圍第 1、2 或 3 項所述之鑰匙積木組，其中，該掛件是可樞擺地樞設於該積木本體。
7. 根據申請專利範圍第 6 項所述之鑰匙積木組，其中，該積木本體穿設有一樞接孔，該掛件是貫穿樞設於該樞接孔。
8. 根據申請專利範圍第 1、2 或 3 項所述之鑰匙積木組，適用於安裝於一設置在所述壁面且設置有一開關鍵的開關底座，其中，該結合基板還具有一界定出該結合面且覆蓋該開關底座的面板部，及多個設置於該面板部且可拆離地卡扣於該開關底座而使板體部定位於開關底座的卡扣部，且該面板部開設有一供所述開關鍵穿置外露的開孔。
9. 根據申請專利範圍第 1、2 或 3 項所述之鑰匙積木組，其中，該積木本體具有一面向結合基板且設置有該第二結合部的第一側面，及一相反於該第一側面之第二側面，且該第二側面設置有至少一個可和另一積木本體之第二結合部相互卡接之第三結合部。

## 圖式簡單說明

圖 1 是本新型鑰匙積木組的一較佳實施例之立體圖；

圖 2 是該較佳實施例之立體分解圖；

圖 3 是該較佳實施例的一結合基板之另一視角的立體圖；

(2)

圖 4 是該較佳實施例之一鑰匙積木的立體圖；及

圖 5 是該較佳實施例之鑰匙積木的立體圖，說明掛件的另一個實施態樣。

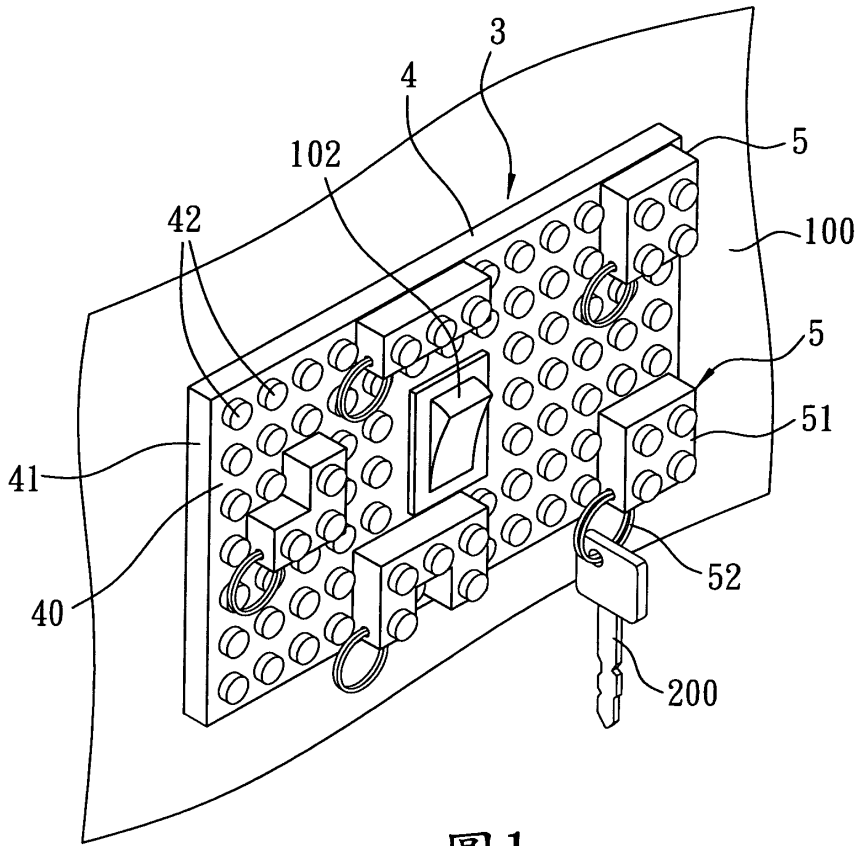


圖 1

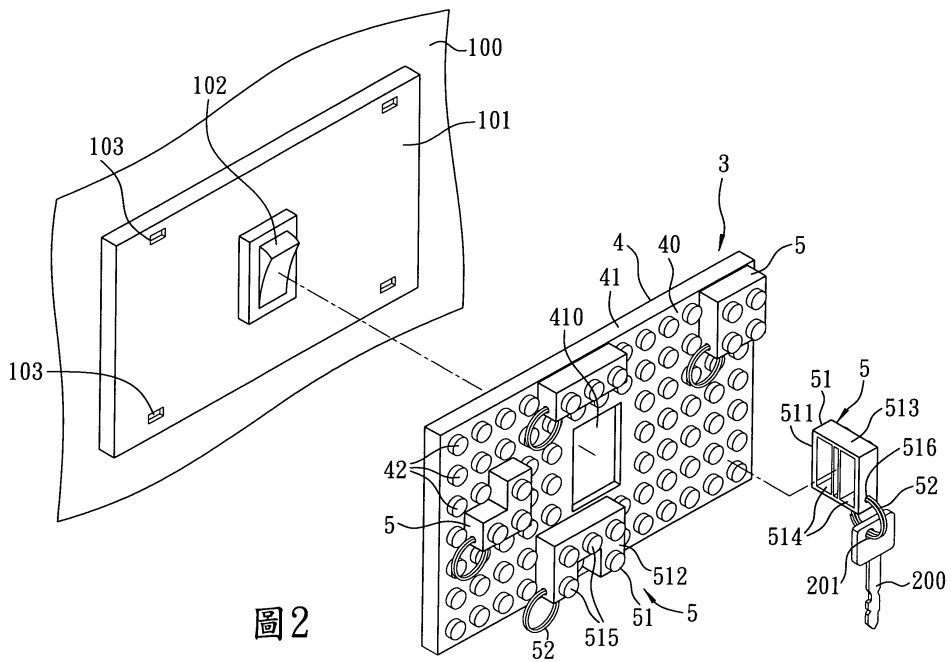


圖 2

(3)

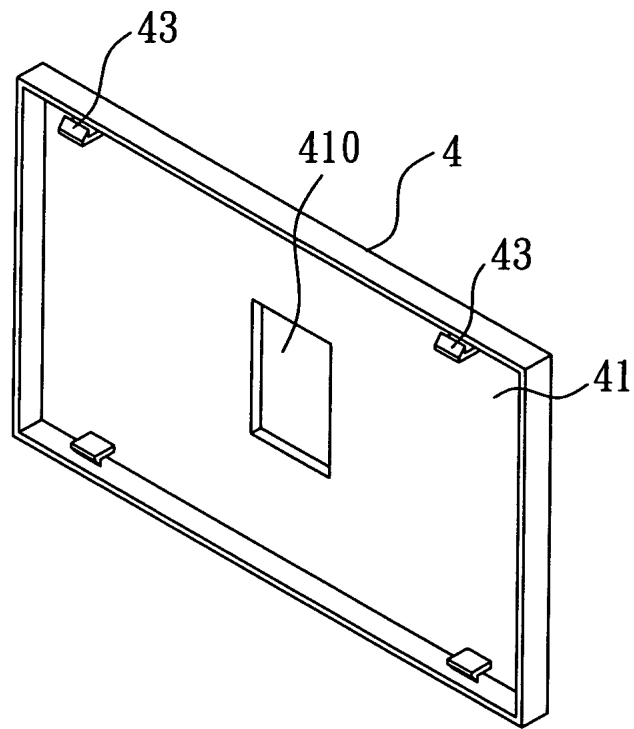


圖 3

(4)

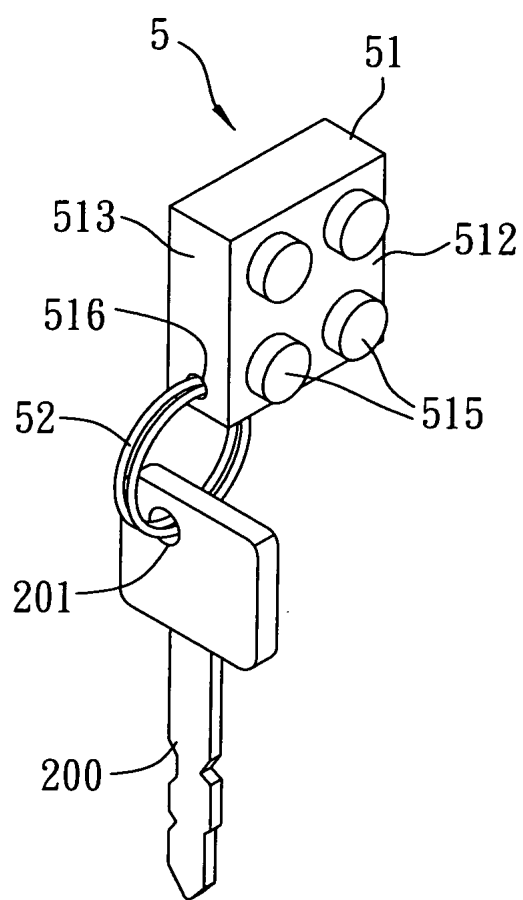


圖 4

(5)

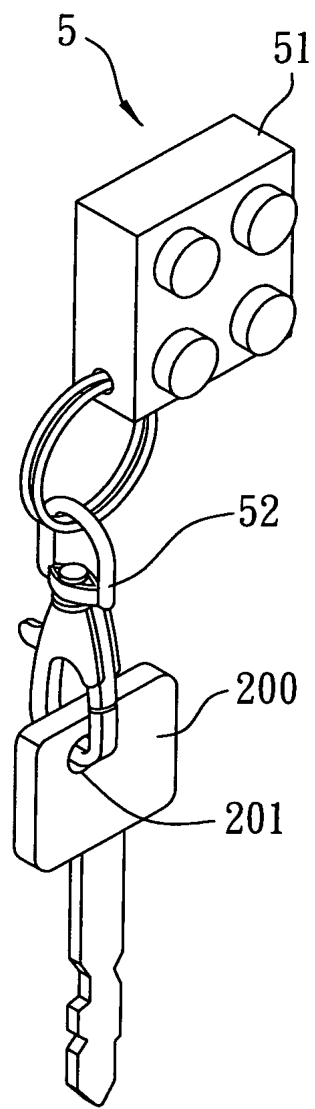


圖5

