

【11】證書號數：M435014

【45】公告日：中華民國 101 (2012) 年 08 月 01 日

【51】Int. Cl. : G09F13/02 (2006.01)

新型

全 4 頁

【54】名稱：智慧型告示牌

【21】申請案號：101204221

【22】申請日：中華民國 101 (2012) 年 03 月 08 日

【72】創作人：唐經洲 (TW) TANG, JING JOU

【71】申請人：南臺科技大學

SOUTHERN TAIWAN UNIVERSITY

臺南市永康區南台街 1 號

【74】代理人：蘇顯讀

## [57]申請專利範圍

1. 一種智慧型告示牌，係包含有：
  - 一本體；
  - 一影像擷取單元，係設置於該本體外側，用以擷取一影像；
  - 一處理單元，係設置於該本體，並電性連接該影像擷取單元，該處理單元係內建有一影像辨識元件，用以接收及處理該影像後，該影像辨識元件根據該影像產生一顯示訊號；
  - 一感測單元，係設置於該本體，並電性連接該處理單元；
  - 一顯示單元，係設置於該本體外側，並電性連接該處理單元，用以接收該顯示訊號後產生一畫面；
  - 一電源，係設置於該本體，並電性連接該處理單元及該顯示單元。
2. 如申請專利範圍第 1 項所述之智慧型告示牌，其中，進一步包含有一訊息顯示單元，且該訊息顯示單元係設置於該本體外側，並電性連接該處理單元及該電源。
3. 如申請專利範圍第 2 項所述之智慧型告示牌，其中，該訊息顯示單元係為一 LED 顯示幕。
4. 如申請專利範圍第 1 或 2 項所述之智慧型告示牌，其中，該電源係為一插接市電用之電源插頭。
5. 如申請專利範圍第 1 或 2 項所述之智慧型告示牌，其中，該電源係為一太陽能電池。
6. 如申請專利範圍第 1 或 2 項所述之智慧型告示牌，其中，進一步包含有一傳輸單元，且該傳輸單元係設置於該本體，並電性連接該處理單元。
7. 如申請專利範圍第 6 項所述之智慧型告示牌，其中，該傳輸單元係為一 USB、RS232 或無線傳輸收發器[紅外線、WLAN 或 GSM]其中之一。
8. 如申請專利範圍第 1 項所述之智慧型告示牌，其中，該顯示單元係為一 LED 顯示器。
9. 如申請專利範圍第 1 項所述之智慧型告示牌，其中，該感測單元係為一紅外線感測器或超音波測距器其中之一。

## 圖式簡單說明

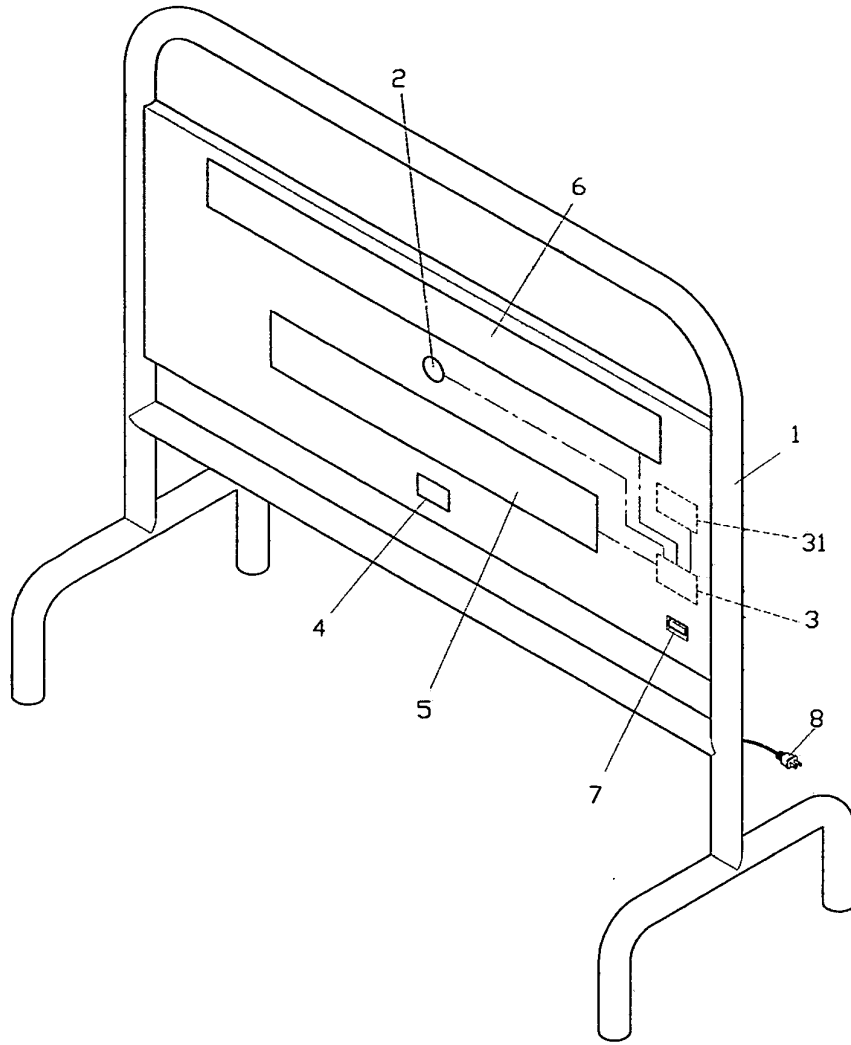
第一圖係為本創作之立體圖。

第二圖係為本創作感測車子靠近之示意圖。

第三圖係為本創作顯示單元及訊息顯示單元之顯示訊息示意圖。

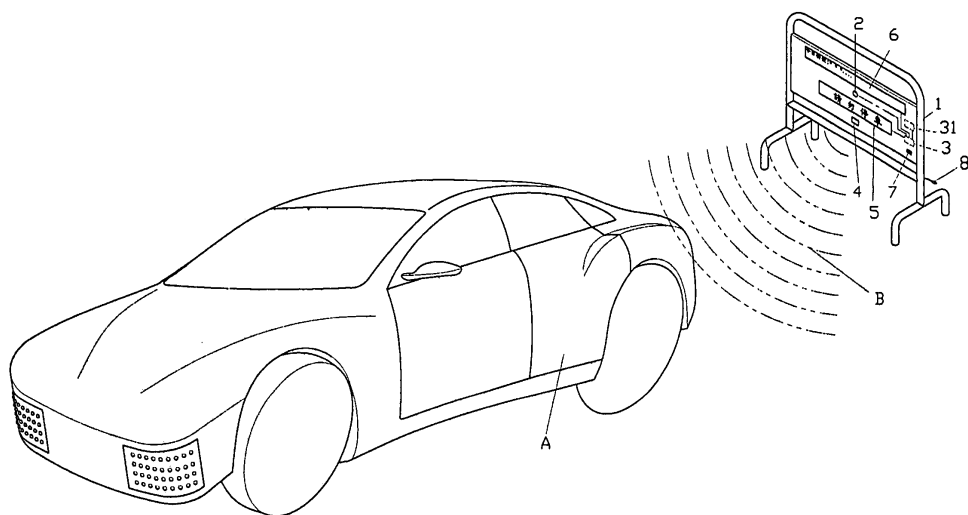
第四圖係為本創作之另一實施例。

(2)

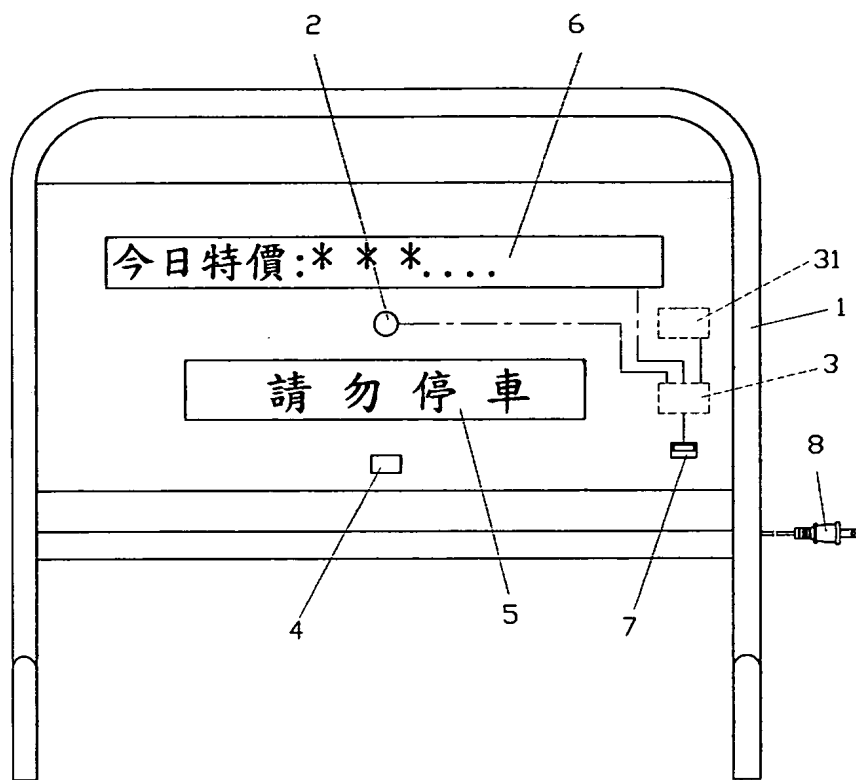


第一圖

(3)

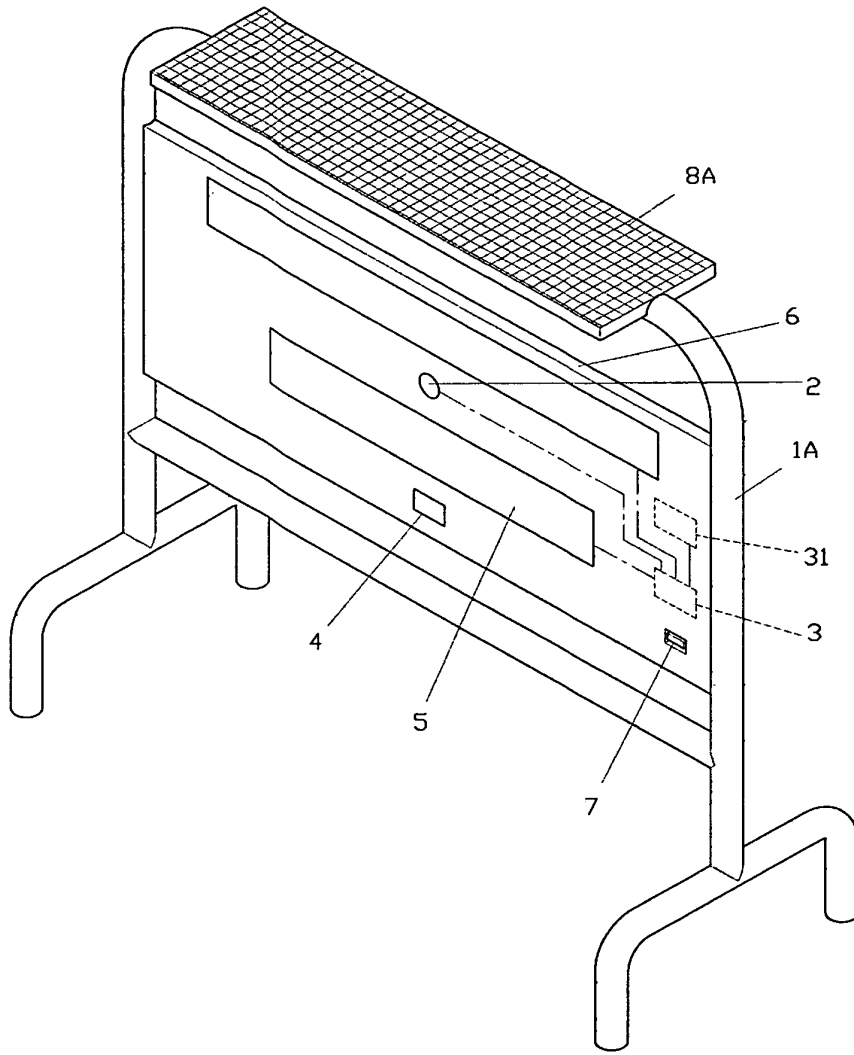


第二圖



第三圖

(4)



第四圖