

【11】證書號數：M504457

【45】公告日：中華民國 104 (2015) 年 07 月 11 日

【51】Int. Cl.： A01M1/04 (2006.01)

新型

全 8 頁

【54】名稱：捕蚊燈

【21】申請案號：103222555 【22】申請日：中華民國 103 (2014) 年 12 月 19 日

【72】新型創作人：李孝貽 (TW) LEE, HSIAO YI；劉育男 (TW) LIU, YU NAN；劉育仁 (TW) LIU, YU JEN；馬心怡 (TW) MA, HSIN YI

【71】申請人：國立高雄應用科技大學 NATIONAL KAOHSIUNG  
UNIVERSITY OF APPLIED SCIENCES

高雄市三民區建工路 415 號

【74】代理人：黃耀霆

(NOTE)備註：相同的創作已於同日申請發明專利(Another patent application for invention in respect of the same creation has been filed on the same date)

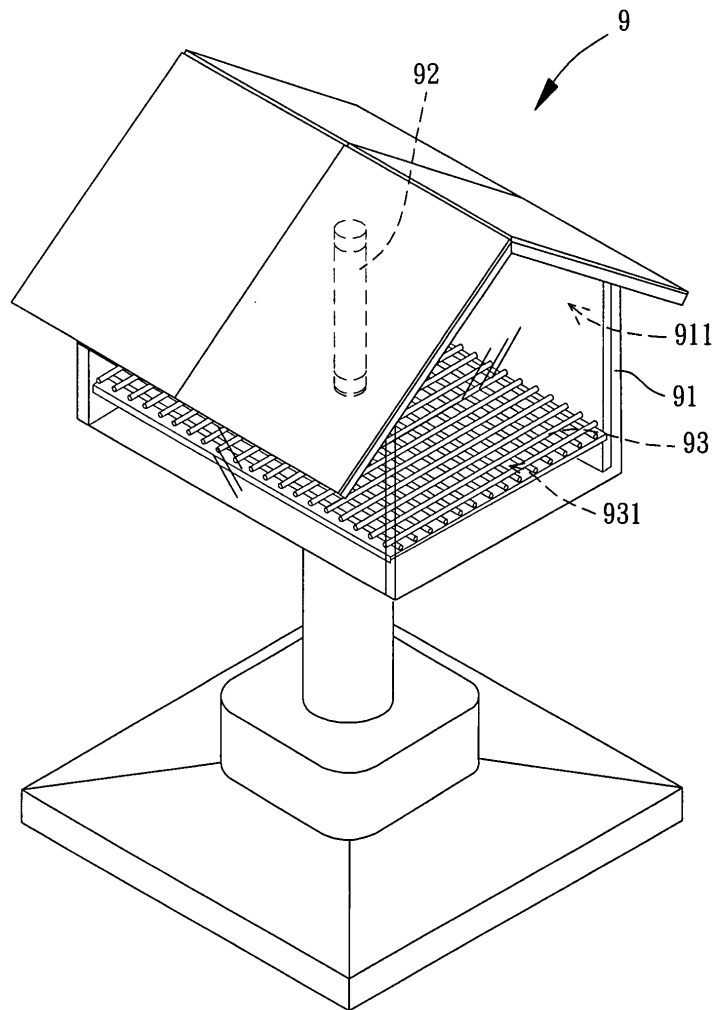
## [57]申請專利範圍

1. 一種捕蚊燈，係包含：一本體，該本體包含一容置空間、一通道及一開口，該通道係設於該容置空間與該開口之間，該本體另設有一結合部，該結合部係設於該通道與該容置空間之間，該通道係由一反射壁所圍設而成，且該通道係自該結合部向該開口擴大；一風扇，該風扇係設於該結合部；一燈源，該燈源結合於該本體上鄰近該風扇處，且該燈源係連通於該通道。
2. 如申請專利範圍第 1 項所述之捕蚊燈，其中，該反射壁係包含一上壁、一下壁及兩側壁，該本體另設有一延伸部，該延伸部係結合於該下壁，且該延伸部係該本體朝向該開口延伸而成。
3. 如申請專利範圍第 2 項所述之捕蚊燈，其中，該延伸部係設有一排水孔。
4. 如申請專利範圍第 2 項所述之捕蚊燈，其中，該上壁、該下壁及該兩側壁之任一內表面係設有一光觸媒層。
5. 如申請專利範圍第 4 項所述之捕蚊燈，其中，該光觸媒層之表面係呈粗糙。
6. 如申請專利範圍第 1 或 2 項所述之捕蚊燈，其中，另包含一電擊網，該電擊網係結合於該本體，且該電擊網設於該容置空間及該風扇之間。
7. 如申請專利範圍第 1 或 2 項所述之捕蚊燈，其中，另包含一太陽能板及一儲電盒，該太陽能板係結合於該本體，該儲電盒係用以儲存該太陽能板所產生的電能，該儲電盒係與該風扇及該燈源電連接。
8. 如申請專利範圍第 7 項所述之捕蚊燈，其中，該太陽能板樞係設於該本體。
9. 如申請專利範圍第 1 或 2 項所述之捕蚊燈，其中，該本體另包含一阻隔網，該阻隔網係設於該開口。
10. 如申請專利範圍第 1 或 2 項所述之捕蚊燈，其中，該燈源係設於該風扇之環周緣。
11. 如申請專利範圍第 1 或 2 項所述之捕蚊燈，其中，該燈源係為紫外光之發光二極體。
12. 如申請專利範圍第 11 項所述之捕蚊燈，其中，該燈源為一光條，該光條包含數個晶片組，各該晶片組係間隔一間距，且各該晶片組係包含數個發光晶片。

圖式簡單說明

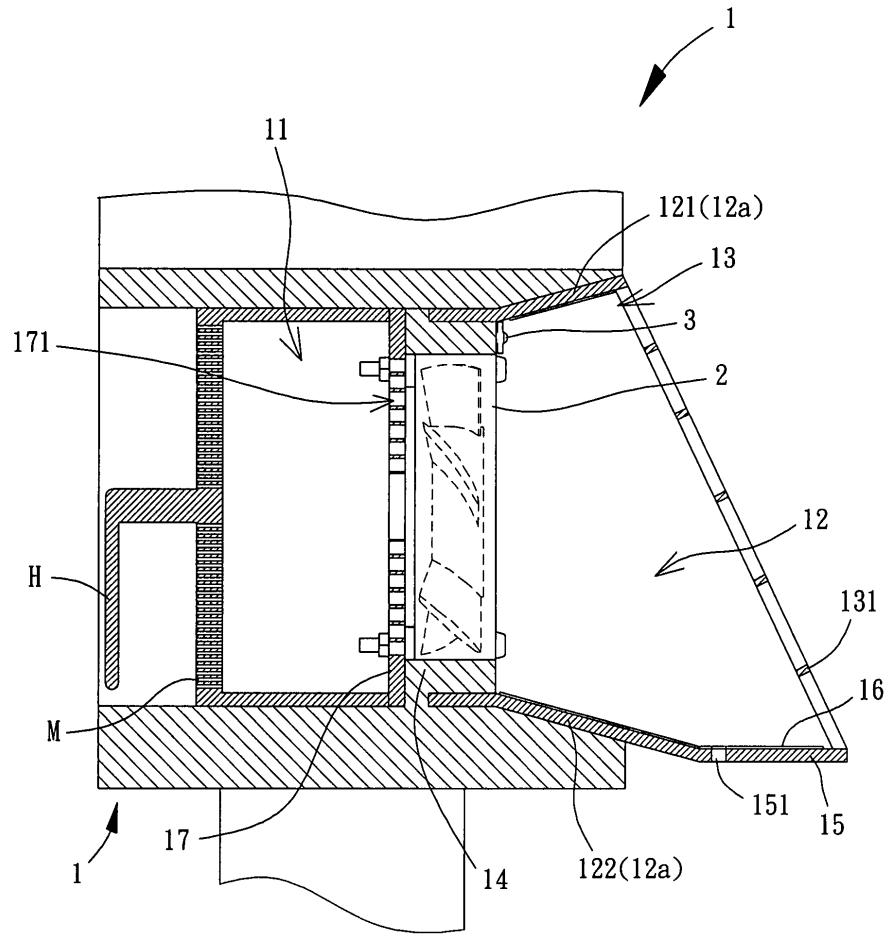
(2)

- 第 1 圖：係習知捕蚊燈之立體外觀圖。
- 第 2 圖：係本創作捕蚊燈之組合剖視圖。
- 第 3 圖：係本創作捕蚊燈之立體分解圖。
- 第 4 圖：係本創作捕蚊燈的燈源發射光線示意圖。
- 第 5 圖：係本創作捕蚊燈的燈源之俯視圖。
- 第 6 圖：係本創作捕蚊燈之立體外觀圖。
- 第 7 圖：係本創作捕蚊燈之方塊圖。



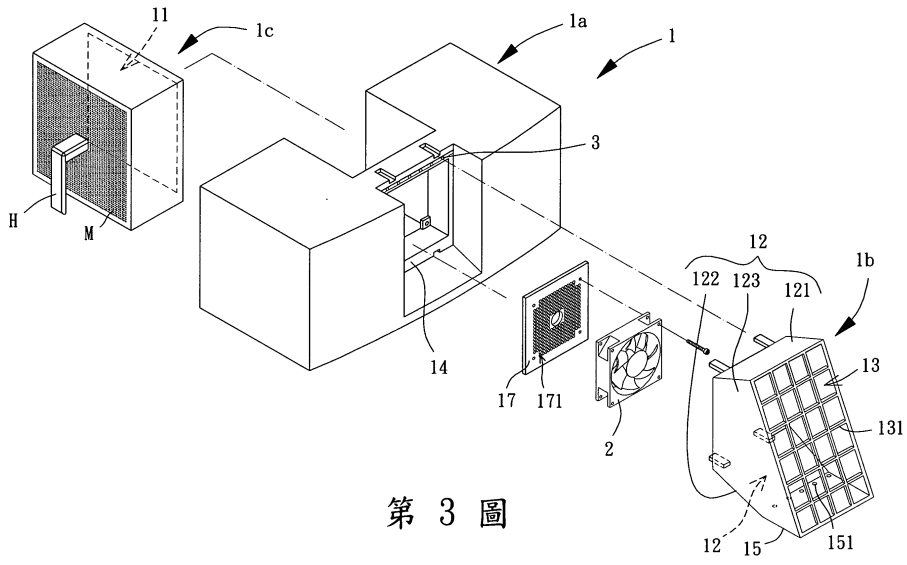
第 1 圖

(3)



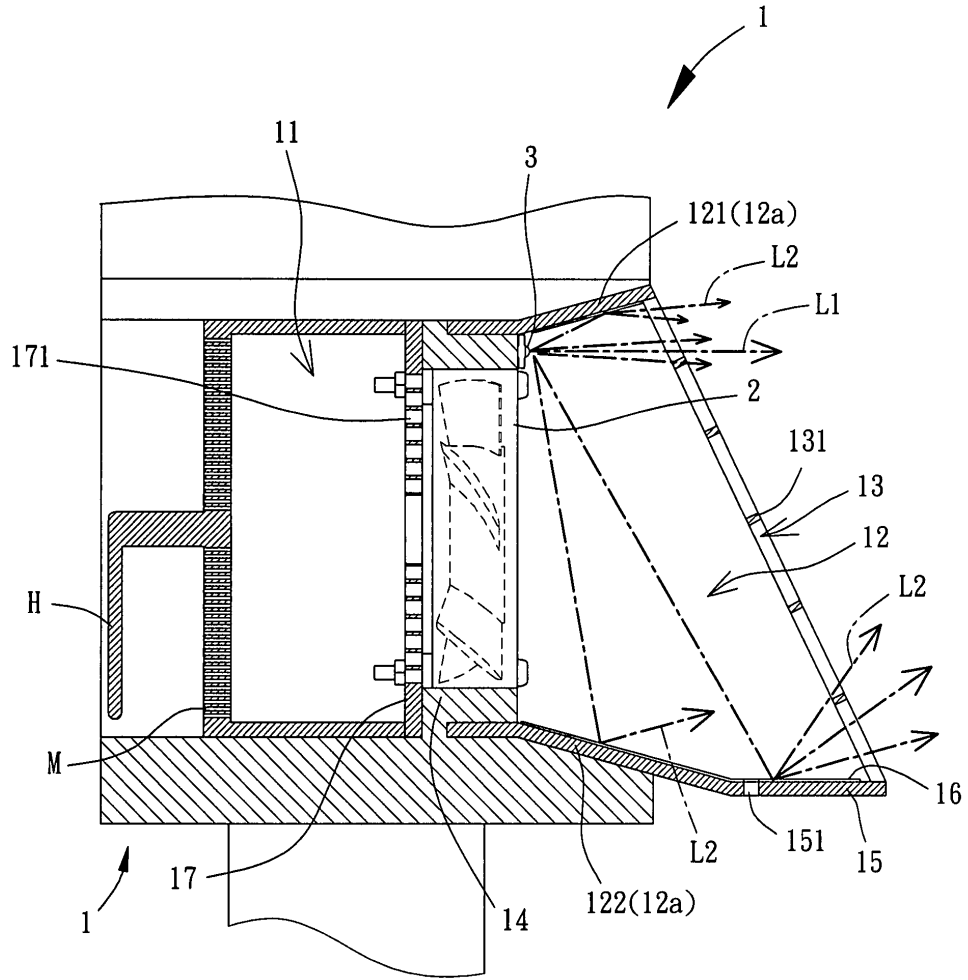
第 2 圖

(4)



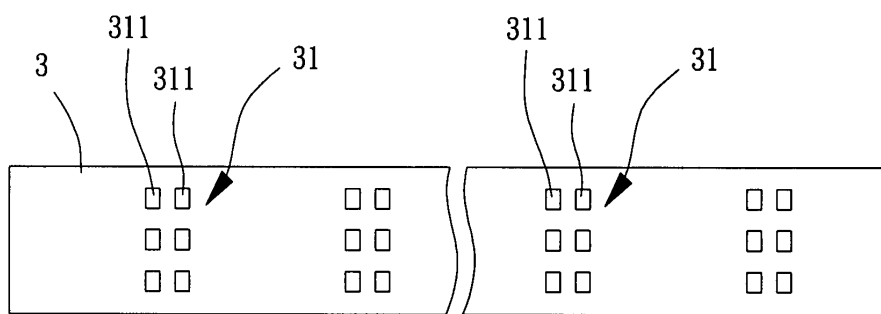
第 3 圖

(5)



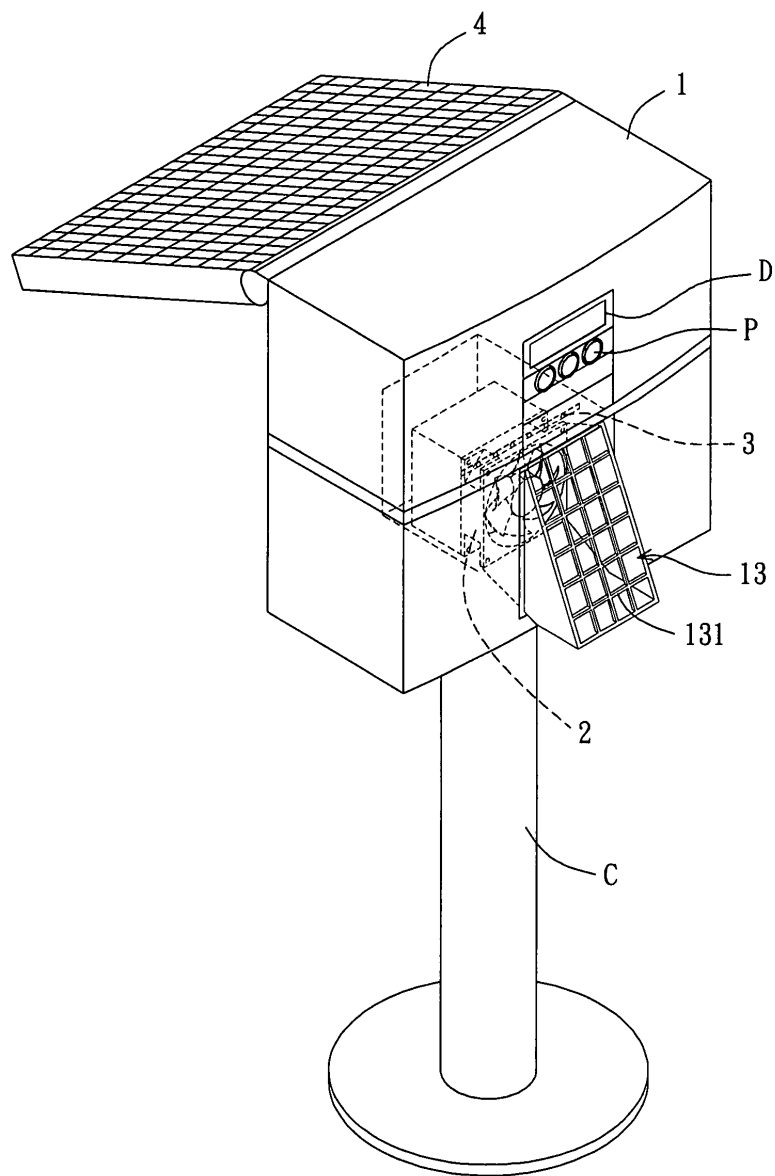
第 4 圖

(6)



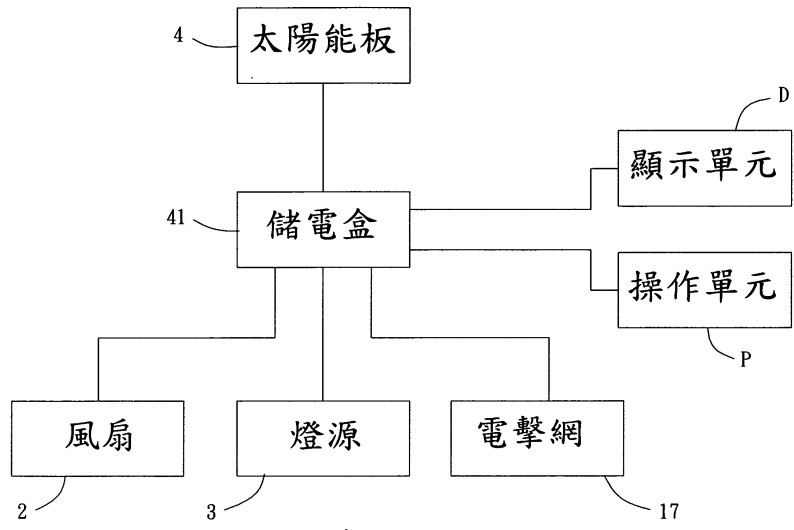
第 5 圖

(7)



第 6 圖

(8)



第 7 圖