

【11】證書號數：M431250

【45】公告日：中華民國 101 (2012) 年 06 月 11 日

【51】Int. Cl.： F16K21/04 (2006.01)

新型

全 6 頁

【54】名稱：自動控制出水量之水龍頭

【21】申請案號：101203585

【22】申請日：中華民國 101 (2012) 年 02 月 29 日

【72】創作人：唐經洲 (TW) TANG, JING JOU

【71】申請人：南臺科技大學

SOUTHERN TAIWAN UNIVERSITY

臺南市永康區南台街 1 號

【74】代理人：蘇顯讀

## [57]申請專利範圍

1. 一種自動控制出水量之水龍頭，包括有：
  - 一本體，其內部係設有一流道，該流道之一端設有一入水端，另一端則設有一出水端；
  - 一距離感測器，其係設置於該本體上，該距離感測器係具有一感測路徑，並於該感測路徑上進行感測，並輸出一距離訊號；
  - 一處理單元，其係設置於該本體上，並電性連接至該距離感測器，以接收所輸出之距離訊號，並根據該距離訊號輸出一控制訊號及一語音訊號；
  - 一控制閥，其係設置於該本體之流道上，並電性連接至該處理單元，接收該處理單元所輸出之控制訊號，而控制該流道之導通；
  - 一語音單元，其係設置於該本體上，並電性連接至該處理單元，以接收該語音訊號後，而播放與該語音訊號相對應之語音內容；
  - 一電源，其係設置於該本體，並電性連接至該處理單元。
2. 如申請專利範圍第 1 項所述自動控制出水量之水龍頭，其中，該距離感測器係為一紅外線感應或超音波感應。
3. 如申請專利範圍第 1 項所述自動控制出水量之水龍頭，其中，該電源係為外接之交流電源、內建之直流電源或太陽能電源。
4. 如申請專利範圍第 1 項所述自動控制出水量之水龍頭，其中，該感測路徑係通過該出水端的下方位置處。

## 圖式簡單說明

第一圖係為本創作之立體外觀圖。

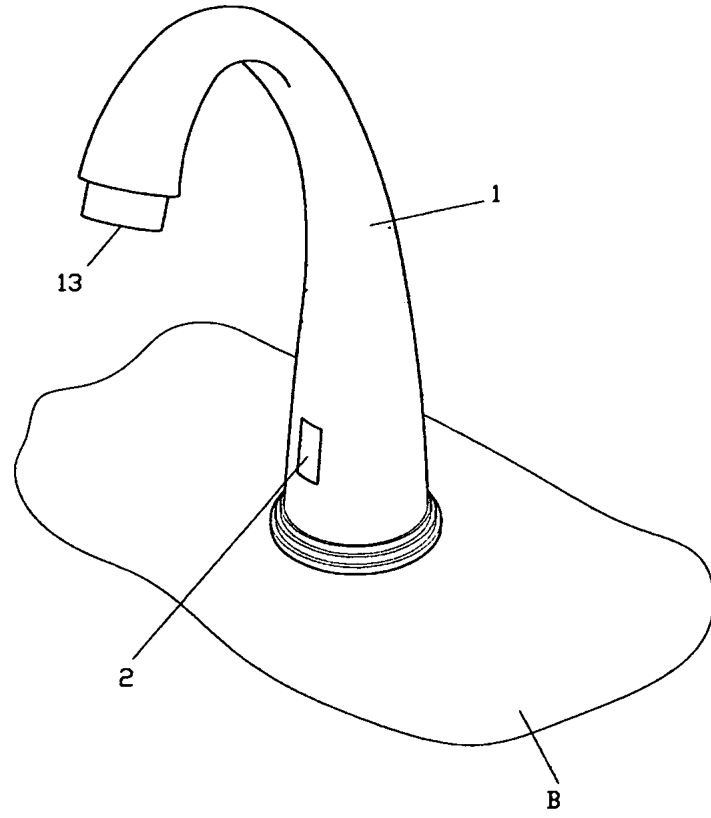
第二圖係為本創作之組合剖視圖。

第三圖係為本創作構件配接之位置示意圖。

第四圖係為本創作手遠離距離感測器之使用示意圖。

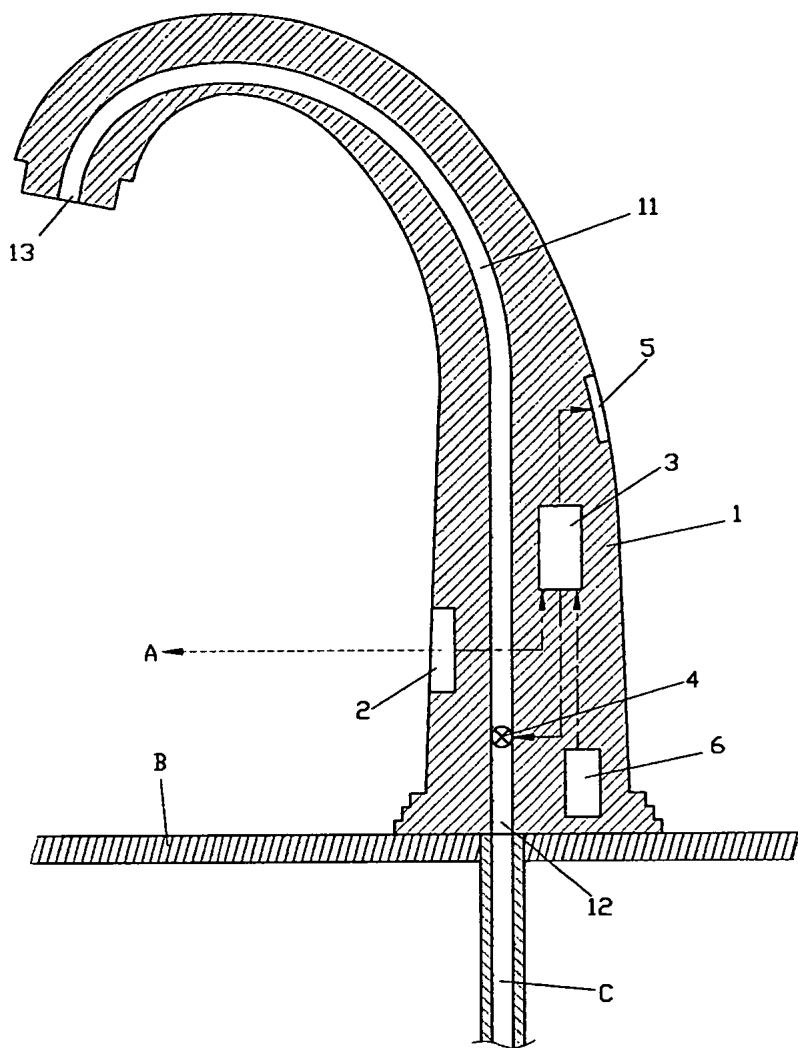
第五圖係為本創作手接近距離感測器之使用示意圖。

(2)



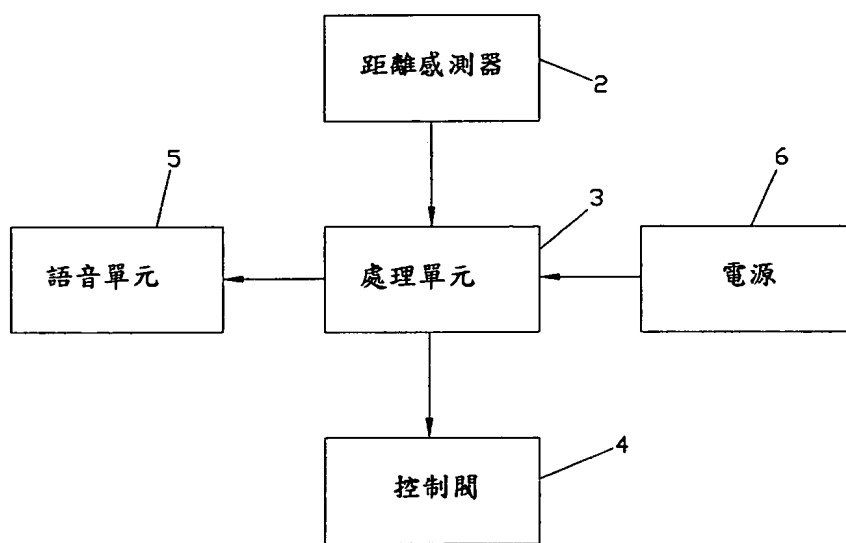
第一圖

(3)



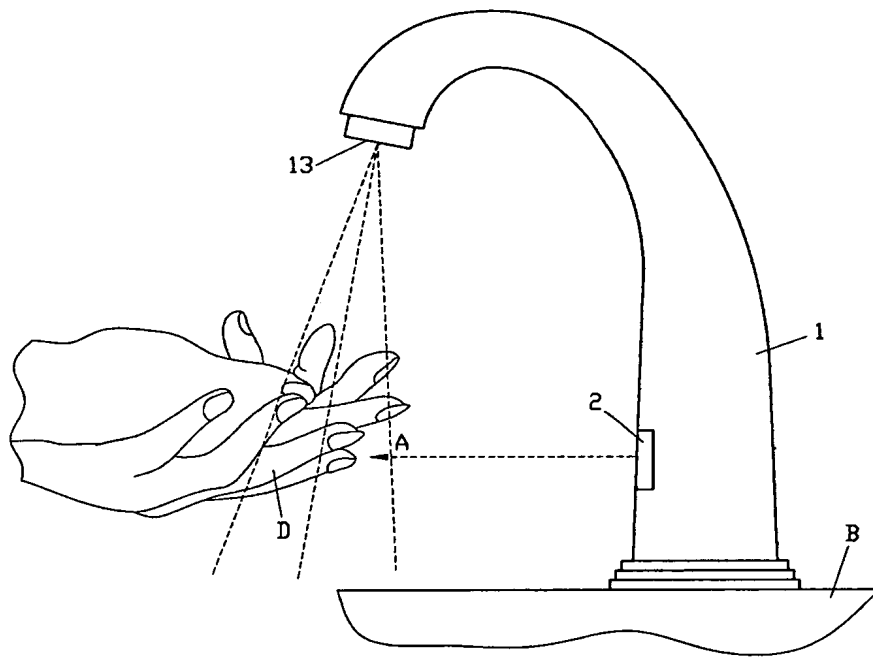
第 二 圖

(4)



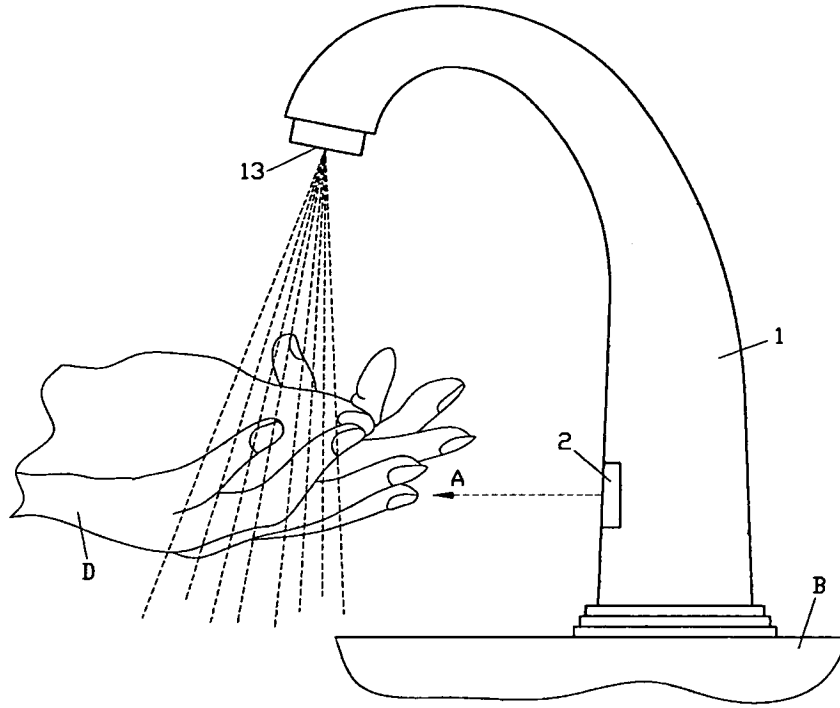
第三圖

(5)



第 四 圖

(6)



第五圖