

【11】證書號數：I481211

【45】公告日：中華民國 104 (2015) 年 04 月 11 日

【51】Int. Cl.： H04B3/46 (2006.01) H04N17/00 (2006.01)

發明

全 3 頁

【54】名稱：用於含有纜線數據機終端系統之有線電視架構的故障監控系統
FAULT MONITORING SYSTEM FOR CATV STRUCTURE WITH CABLE
MODEM TERMINATION SYSTEM

【21】申請案號：101144524 【22】申請日：中華民國 101 (2012) 年 11 月 28 日

【11】公開編號：201421928 【43】公開日期：中華民國 103 (2014) 年 06 月 01 日

【72】發明人：施富宏 (TW) SHIH, FU HUNG；陳文平 (TW) CHEN, WEN PING；黃文祥
(TW) HWANG, WEN SHYANG；陳俊豪 (TW) CHEN, CHUN HAO【71】申請人：國立高雄應用科技大學 NATIONAL KAOHSIUNG
UNIVERSITY OF APPLIED SCIENCES

高雄市三民區建工路 415 號

【74】代理人：黃耀霆

【56】參考文獻：

TW I258306

TW 200610313A

審查人員：賴慶仁

[57]申請專利範圍

1. 一種用於含有纜線數據機終端系統之有線電視架構的故障監控系統，該纜線數據機終端系統連接一頭端裝置，該纜線數據機終端系統與數個回報節點相互連接形成一網路結構，各回報節點連接至少一數據終端，該纜線數據機終端系統經由各回報節點取得該數據終端的運作參數，該運作參數包含網卡卡號、位址及連線狀態，其特徵在於，該頭端裝置依據該運作參數判斷各數據終端是否通訊正常，並將該運作參數轉換為一監控網頁的內容，當該纜線數據機終端系統遲未收到任一個數據終端回傳的運作參數時，則該纜線數據機終端系統尋找該些遲未回傳之數據終端共同連接的上游通訊媒介，並於該監控網頁顯示該上游通訊媒介故障之訊息，該故障訊息為一故障位置，該故障位置顯示於一電子地圖中。
2. 如申請專利範圍第 1 項所述之用於含有纜線數據機終端系統之有線電視架構的故障監控系統，其中該纜線數據機終端系統與該數個回報節點相互連接形成一環狀網路結構。
3. 如申請專利範圍第 1 項所述之用於含有纜線數據機終端系統之有線電視架構的故障監控系統，其中該纜線數據機終端系統與該數個回報節點相互連接形成一樹狀網路結構。
4. 如申請專利範圍第 1 項所述之用於含有纜線數據機終端系統之有線電視架構的故障監控系統，其中當各回報節點連接數個數據終端時，該回報節點與數據終端之間連接形成一樹狀網路結構。
5. 如申請專利範圍第 1 項所述之用於含有纜線數據機終端系統之有線電視架構的故障監控系統，其中當該纜線數據機終端系統遲未收到任一個數據終端回傳的運作參數時，則該管理裝置於該監控網頁顯示該遲未回傳之數據終端故障之訊息。

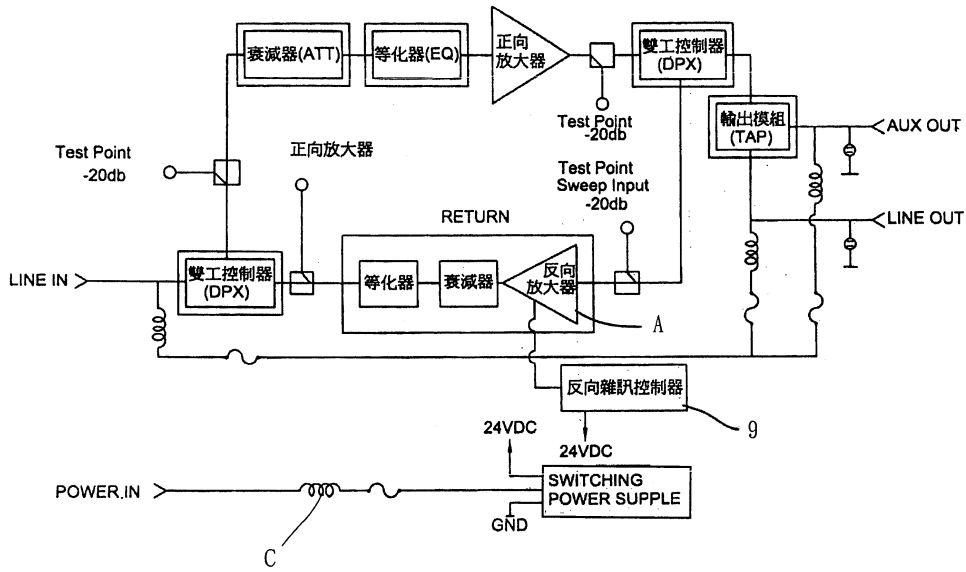
圖式簡單說明

第 1a 圖：習知有線電視監控裝置之系統架構圖(一)。

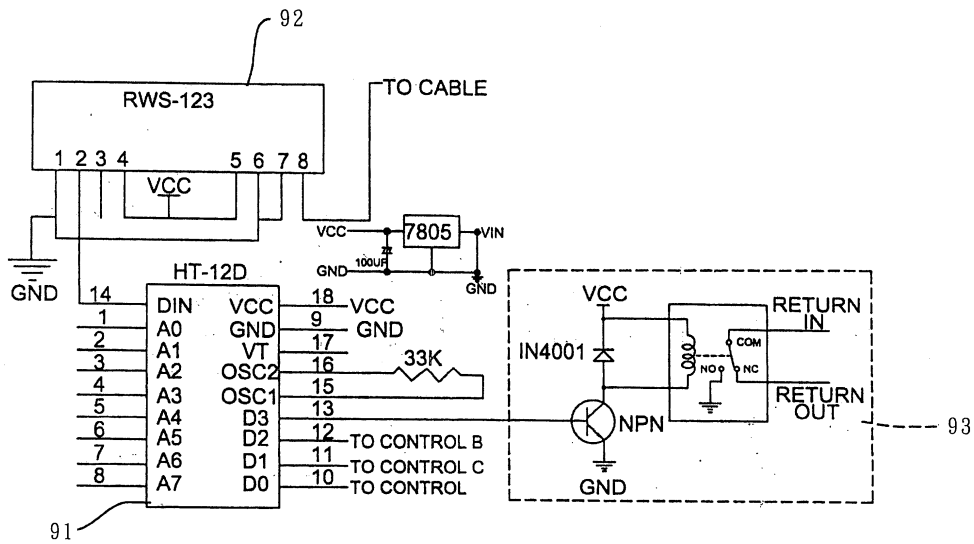
第 1b 圖：習知有線電視監控裝置之系統架構圖(二)。

(2)

第 2 圖：本發明用於含有纜線數據機終端系統之有線電視架構的故障監控系統較佳實施例之系統架構圖。

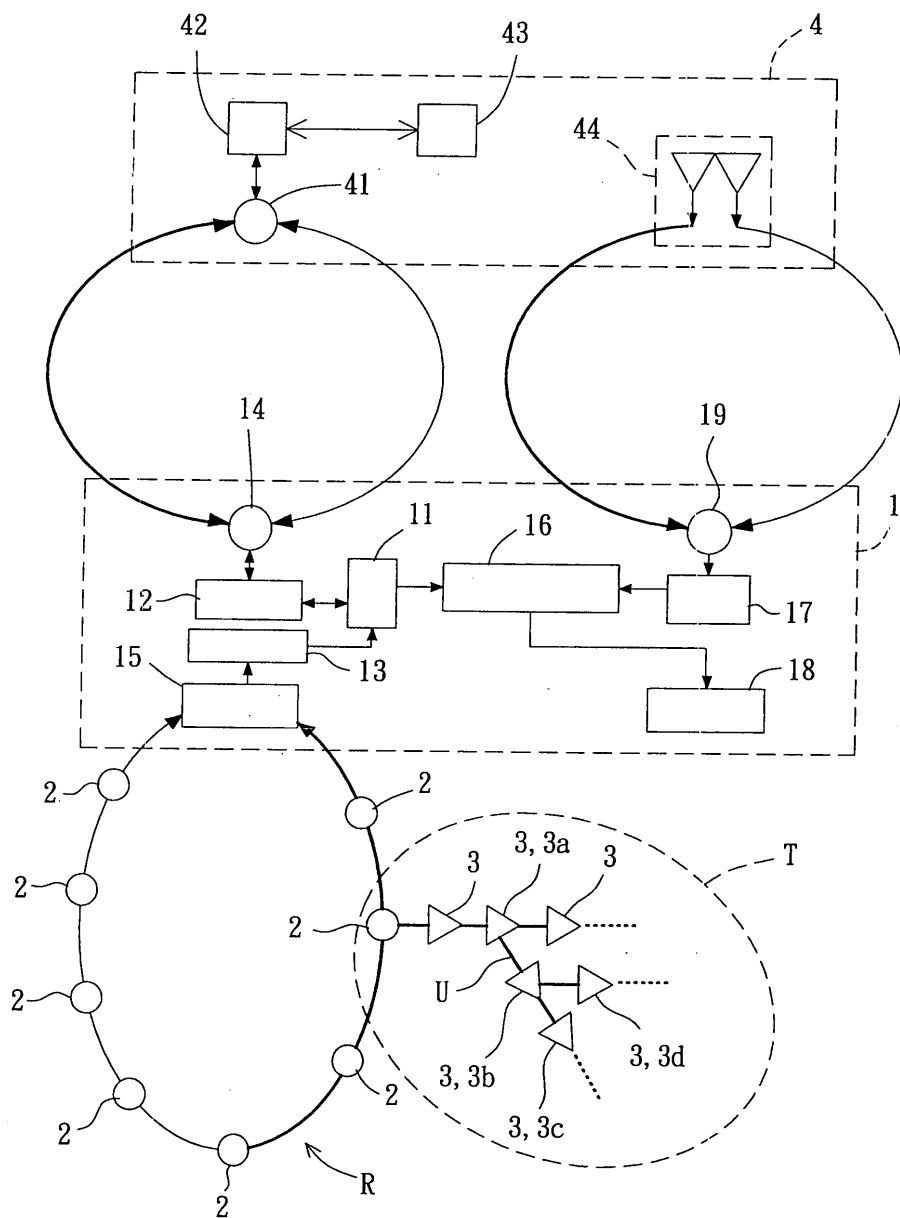


第 1a 圖



第 1b 圖

(3)



第 2 圖