

【11】證書號數：M434085

【45】公告日：中華民國 101 (2012) 年 07 月 21 日

【51】Int. Cl.： E03D13/00 (2006.01)

新型

全 5 頁

【54】名稱：可控制水量大小之小便斗感應裝置

【21】申請案號：101203480

【22】申請日：中華民國 101 (2012) 年 02 月 24 日

【72】創作人：唐經洲 (TW) TANG, JING JOU

【71】申請人：南臺科技大學

SOUTHERN TAIWAN UNIVERSITY

臺南市永康區南台街 1 號

【74】代理人：蘇顯讀

[57]申請專利範圍

1. 一種可控制水量大小之小便斗感應裝置，包含：
 - 一本體；
 - 一距離感測器，設於該本體，可偵測一特定距離；
 - 一處理單元，設於該本體，電性連接於該距離感測器，輸出對應於該距離感測器偵測之特定距離之一距離訊號；
 - 一控制單元，設於該本體，電性連接於該處理單元，接收該處理單元之距離訊號，並輸出一對應於該距離訊號之一控制訊號；
 - 一沖水閥，電性連接於該控制單元，接收該控制單元之控制訊號，藉由該控制訊號控制該沖水閥之開啟時間及/或水量大小；
 - 一供電單元，電性連接於前述距離感測器、處理單元、控制單元及沖水閥。
2. 如申請專利範圍第 1 項所述之可控制水量大小之小便斗感應裝置，該本體設有一語音單元，電性連接於該控制單元，藉由該處理單元輸出一特定距離之距離訊號至該控制單元，使該控制單元控制該語音單元輸出對應前述距離訊號之語音訊息。
3. 如申請專利範圍第 1 項所述之可控制水量大小之小便斗感應裝置，該本體設有一提示燈，電性連接於該控制單元，該控制單元控制該沖水閥之開啟時間及/或水量大小，同時控制該提示燈顯示對應於該沖水閥之開啟時間之燈號。
4. 如申請專利範圍第 1 項所述之可控制水量大小之小便斗感應裝置，該距離感測器為紅外線感測器。
5. 如申請專利範圍第 1 項所述之可控制水量大小之小便斗感應裝置，該距離感測器為超音波感測器。

圖式簡單說明

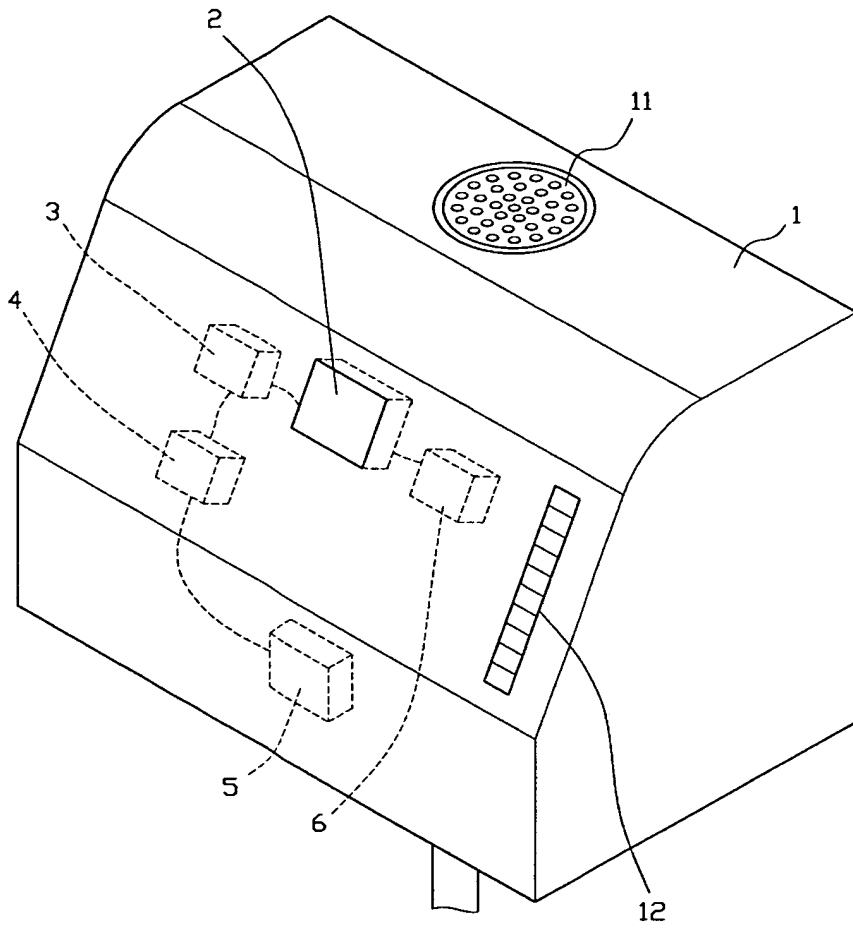
第一圖為本創作之立體示意圖。

第二圖為本創作之第一較佳實施例之示意圖。

第三圖為本創作之第一較佳實施例之另一示意圖。

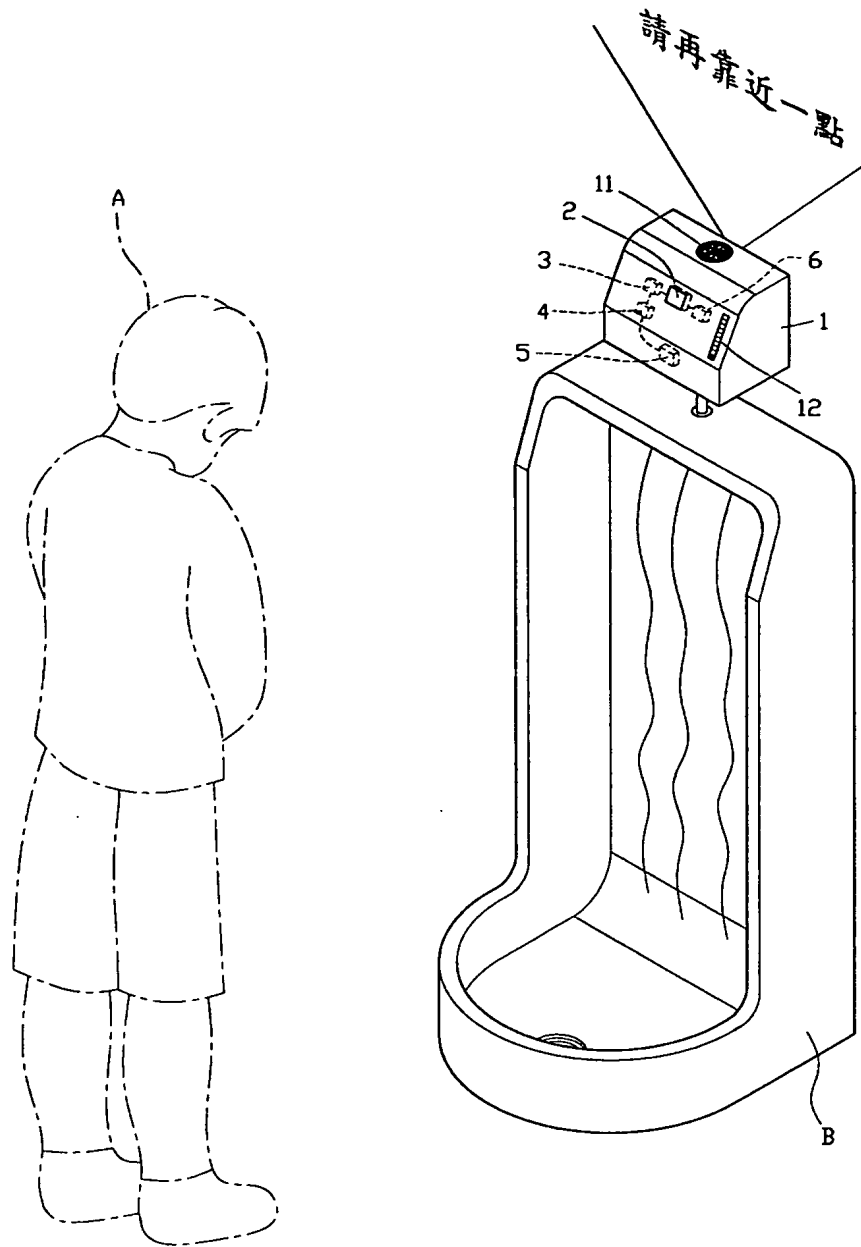
第四圖為本創作之第二較佳實施例之示意圖。

(2)



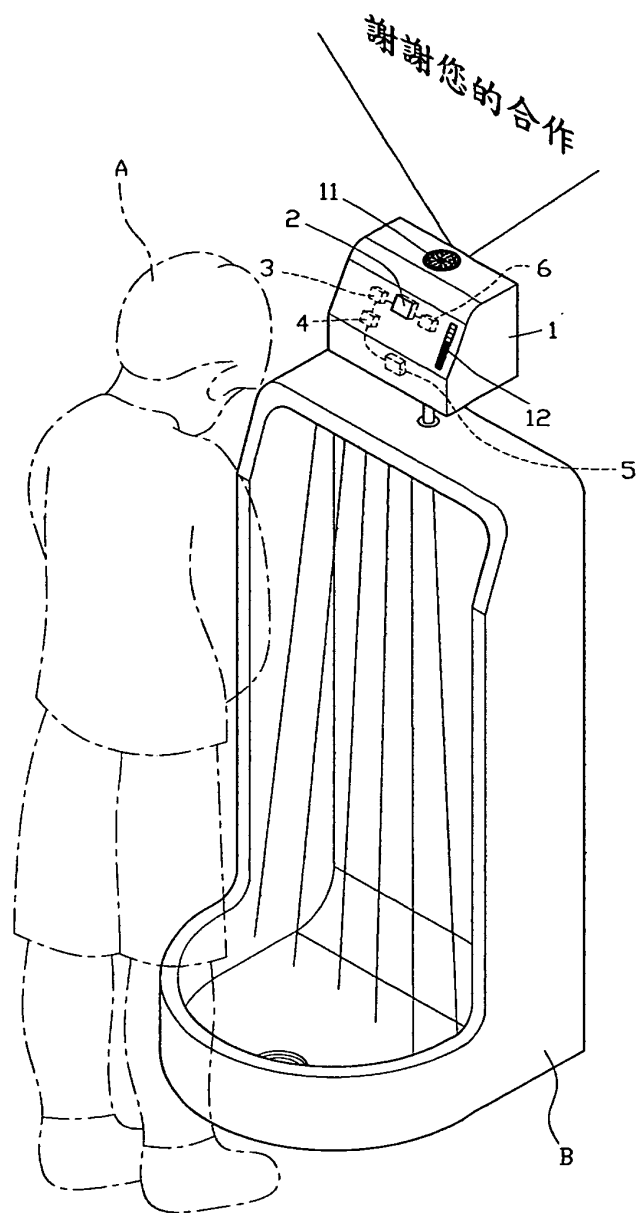
第一圖

(3)



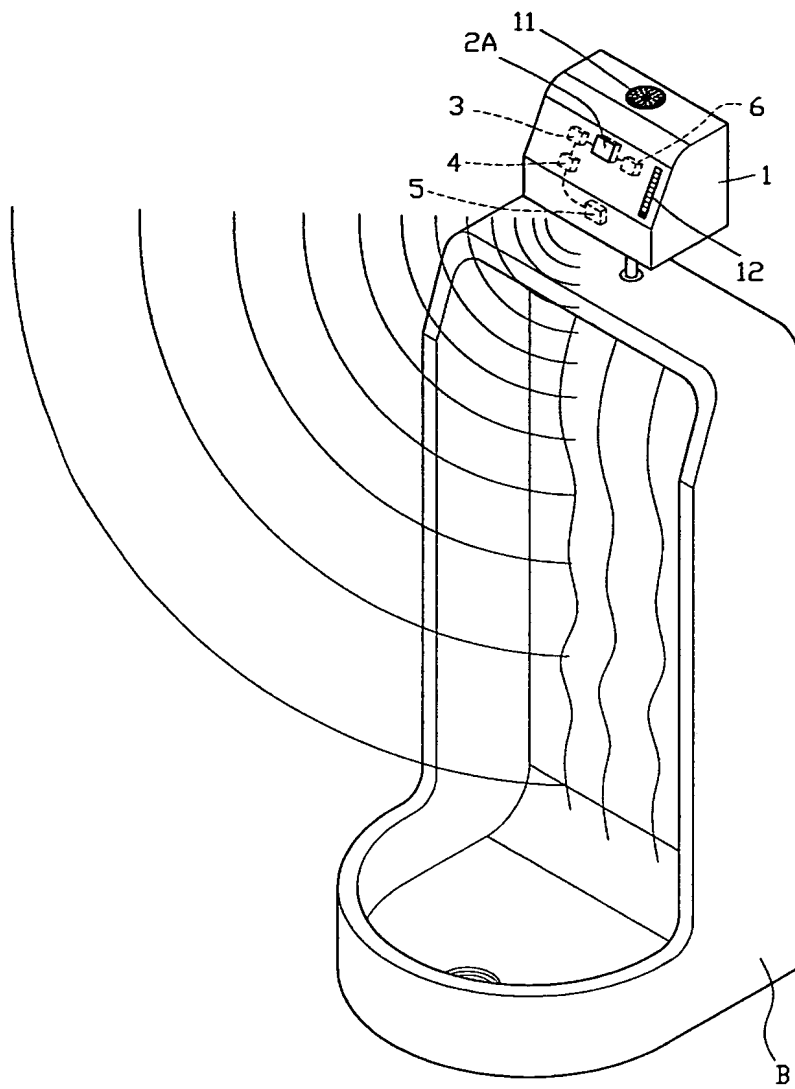
第二圖

(4)



第三圖

(5)



第四圖

